

本製品は「自動防眩インナーミラー（バックモニター内蔵）」に表示されるバックカメラ映像をディーラーオプションナビゲーションに表示する事が出来ます。

同梱品

12ピンコネクター・RCA分岐ハーネス×1 RCA⇄4ピンコネクター変換ハーネス×1 オス・メス変換アダプター×1
取扱説明書×1

配線方法

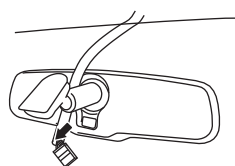
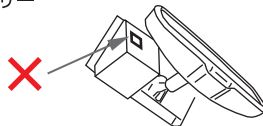
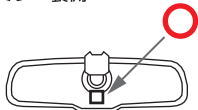
- ディーラーオプションナビゲーションは「AV-C02」が適合している事を弊社ホームページで確認してください。
- 作業を行う際は必ずバッテリーターミナルを外してください。
- IG-OFF 以外では車両コネクターを絶対に抜かないでください。又、IG-ON にする前にコネクターが全て接続されている事を確認してください。

■ ルームミラー裏側の12ピンコネクターを引き抜きその間に12ピンコネクター・RCA分岐ハーネスの12ピンコネクターを接続、RCA端子にRCA⇄4ピンコネクター変換ハーネスを接続してディーラーオプションナビゲーションに接続します。

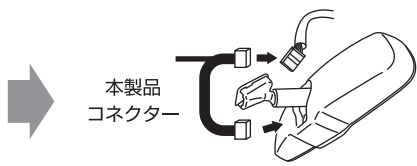
※必ずルームミラー裏側の12ピンコネクターに接続し、カメラセンサーの12ピンコネクターには絶対に接続しないでください。

ルームミラー裏側

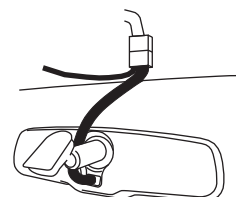
カメラセンサー



ルームミラー裏側のハーネスカバーを取り外し化粧カバー付のコネクターを引き抜く

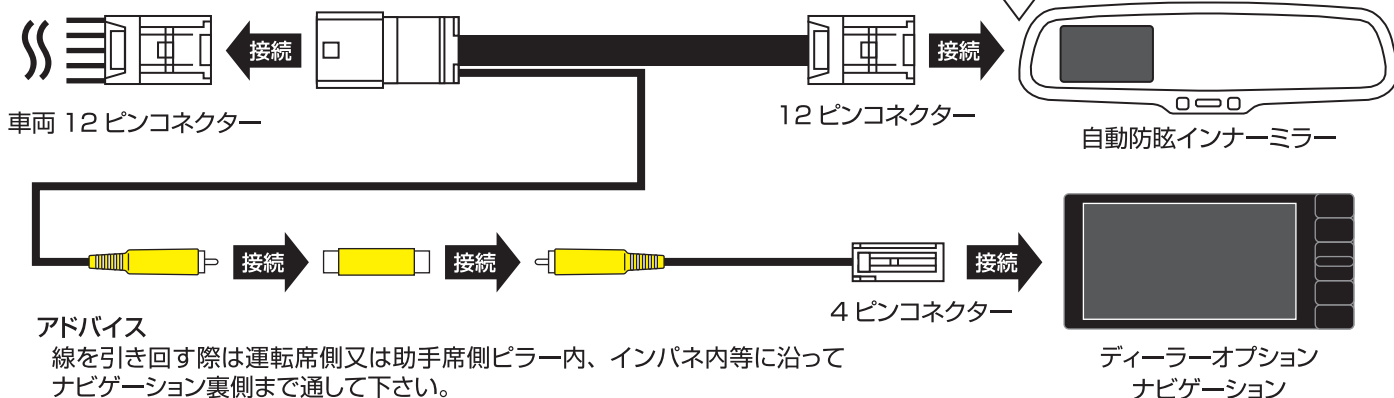


本製品コネクター
ミラー側・車両側それぞれに本製品の
コネクターを接続



コネクター接続後はヘッドライニング裏にコネクターを収納し、ハーネスカバーを戻す

<注意> ヘッドライニングを破損しない様に作業を行ってください。ヘッドライニングは取り外して作業を行う事をおすすめします。
※本製品取り付け時、化粧カバーが使用出来なくなる場合があります。



⚠️ ご注意 ⚠️

- 接続する機器等は付属しておりませんので別途ご用意ください。
- 純正ナビゲーションでのバックカメラ補正機能がなくなる為、映し出される映像（範囲）が変わります。
- ガイドラインは表示されますが正確に表示されない場合があります。
- 純正オプションのカメラの仕様変更により、本製品が対応出来ない場合があります。

保証規定

- 保証期間内に説明書に従った正常な使用状態で、万一故障が生じた場合は無償で修理又は交換致します。
- 保証期間内であっても、次の様な場合は有償修理となります。
 - 保証書のご提示が無い場合。
 - 所定事項の未記入及び販売店名の記入、又は捺印が無い場合。
 - 購入日の未記入、又は字句を書き換えられた場合。
 - 製品取扱上の誤り及び使用方法の誤りによる破損、損傷に起因する故障。
 - 誤配線、誤接続等の不注意による破損、損傷に起因する故障。
 - 火災、その他天災地変により生じた破損、損傷に起因する故障。
 - 不当な修理及び改造に起因する故障。
 - 人為的な過失、又は事故により生じた破損、損傷に起因する故障。
 - 故障の原因が本製品以外にある場合。
 - 譲渡品の場合。
 - 消耗部品の交換(付属部品等)。
 - その他上記項目に準ずる場合、及び弊社が保証不可能と判断した場合。
- 保証期間終了後は有償修理となります。
- 保証書のご提示があっても修理、点検時の代替、交換は致しかねます。
- 以下の様な場合は一切の保証を致しかねます。
 - ①本製品が原因で生じた付随的損害や傷害。
 - ②本製品の修理、点検、交換時に発生する工賃。
 - ③故障、修理や交換等により車両が使用出来なかった事による損害。(電話代・レンタカー代・レッカー代・宿泊代・交通費等)
- 保証書は再発行致しませんので大切に保管してください。
- 保証規定は日本国内においてのみ有効です。(This warranty is valid only in Japan.)

アフターサービス

- 修理や点検を依頼される場合は、保証書の全ての項目にご記入の上、故障の内容をお買い上げの販売店にご相談ください。
(故障の原因をいち早く特定する為、どの様な症状なのか、いつ頃から等出来るだけ具体的に詳しくお知らせください。)
- 製造・販売が終了した製品については、修理をお受け出来ない場合がありますので予めご了承ください。
- 修理サービスや商品についてのご相談は、お買い上げの販売店にご相談ください。

※本製品の保証期間はご購入日からの起算になります。本製品の一部又は全てを交換された場合、保証期間は交換日からの起算にはなりませんので予めご了承ください。
また、購入日記載の書類(レシート、納品書、販売店からの発送メール等)がある場合は保証対象となります。

製造・販売元
フジ電機工業株式会社

本社 〒534-0025 大阪市都島区片町1丁目6番16号
TEL 06-6358-4409(代) FAX 06-6358-1880
サービスセンター 〒669-4132 兵庫県丹波市春日町野村530
TEL 0795-74-2177 FAX 0795-74-2187



Bullcon[®]
<https://www.fuji-denki.co.jp>