

# FREE TVING

CTN-M03

## 取扱説明書

この度は、フジ電機工業(株)の FREE TVING をお買い上げ頂きましてありがとうございます。このシステムは、走行中も純正テレビを映し、かつ純正ナビゲーションを操作する為の信号発生器です。ご使用頂く前にこの説明書をよくお読みの上、正しくお使い下さい。なお、この取扱説明書は必ず大切に保管して下さい。

### - 必ずお読み下さい -

道路交通法第71条第5号の5により、運転者は自動車に取り付けられ若しくは持ち込まれた画像表示用装置(道路運送車両法第41条第16号若しくは第17号又は第44条第11号に規定する装置であるものを除く。)に表示された画像を注視しないよう定められています。ただし、助手席及び後部座席の方が走行中TVやカーナビゲーションの画面を注視することは、法律上問題ありません。

### - ご注意 -

- ※この FREE TVING は助手席及び後部座席の方にご利用頂く為に開発された商品です。運転される方は安全上の為、走行中は絶対にテレビやカーナビ及び、本品の操作を行わないで下さい。
- ※車両の点検及び、修理を依頼される場合は、正確な検査の妨げになる恐れがありますので、必ずメンテナンスモードにして下さい。
- ※本品を取り付けた車両を運転される方(第三者)には、必ず上記注意事項をご説明して頂くようお願い致します。
- ※修理やメンテナンスにてメインユニットを取り外す場合は、メインユニットを付属のメンテナンスコネクターに差し替えてノーマル状態にして下さい。

### - 適合車種 -

Bクラス	W246(8型ディスプレイ装着車は除く)	2012.04~	正規輸入車
Cクラス	W204(運転席SRSニーバッグ装着車)	2008.07~2014.07	正規輸入車
CLSクラス	C218(8型ディスプレイ装着車は除く)	2011.02~	正規輸入車
Eクラス(クーペ)	W212(C207)	2009.05~2013.05	正規輸入車
SLKクラス	R172	2011.05~2016.05	正規輸入車

### - 部品構成 -

メインユニット × ①	メンテナンスコネクター × ①
メインハーネス × ①	クリップ × ②
切替スイッチ × ①	エアコンルーバー取り外し専用工具 × ②
黒色4ピンオスコネクター付きサブハーネス × ①	取付・取扱説明書 × ④
電源・アース取り出しハーネス × ②	保証書 × ①
両面テープ × ①	

### - ご使用方法 -

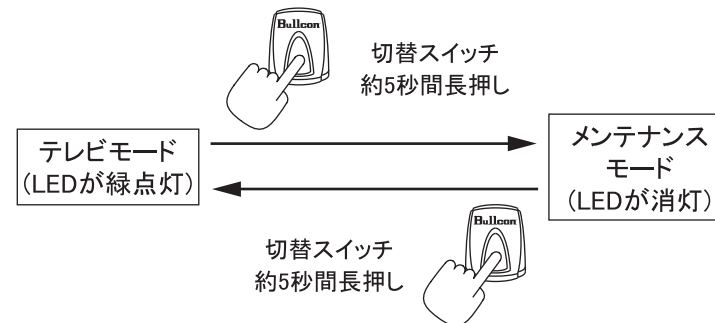
本製品はオートタイプ(スイッチ操作無し)でご使用頂けます。

- ① CANバスラインの通信が停止している状態(切替スイッチのLED消灯時)から乗車時のアンロック等により通信が開始されると、自動的に電源がONになりテレビモード(切替スイッチのLED緑点灯)で起動します。
  - ② エンジン停止後、ドアの開閉等何も操作が無い状態が続く、CANバスラインの通信が終了すれば自動的に電源がOFFになります。
- ※ 切替スイッチのLEDはCANバスラインの通信が行われている間は点灯し、通信が終了すると消灯します。通信状態により点灯又は消灯しますが異常ではありません。

正規ディーラーでメンテナンス等を受ける際には下記を参照しメンテナンスモード(本製品を機能させない状態)に設定して頂くか、付属のメンテナンスコネクターをメインユニットと差し替えてノーマル状態にして下さい。

#### <メンテナンスモード設定方法>

- ① テレビモードで切替スイッチを約5秒間長押しするとメンテナンスモード(切替スイッチのLEDが消灯)に切り替わります。
- ※ メンテナンスモードは設定を解除しない限り機能を維持します。
- ② メンテナンスモードを解除する場合も上記①同様切替スイッチを約5秒間長押しするとテレビモード(切替スイッチのLED緑点灯)に復帰します。



#### <メンテナンスコネクターを使用する方法>

メンテナンスコネクターの脱着は「取り付け上のご注意」を確認の上、メインユニットとメンテナンスコネクターを差し替えて下さい。

切替スイッチのLED状態でモード確認が出来ます。(CANバスライン通信中)

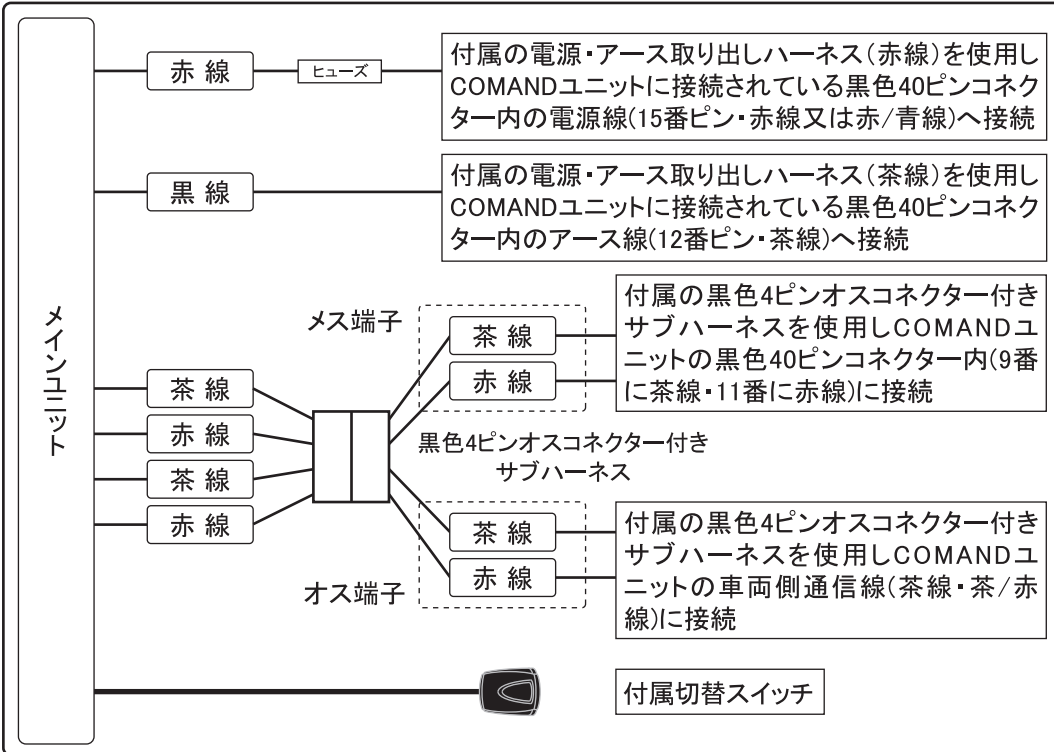
LED緑点灯・・・テレビモード

走行中にTVの視聴ができ、ナビゲーションの操作も出来ます。自車位置の表示はノーマル(純正)状態と同じです。ただし、車速信号に感応して動作する機能(車速感応ボリューム、車速感応シート調整、カメラ切り替え等)が一部、使用出来ない場合があります。(車速感応式パワーステアリング等のパワートレイン系には影響ありません。)

LED消灯.....メンテナンスモード

本製品の機能がOFFになり、ノーマル(純正)状態です。

## ① 取付概要図

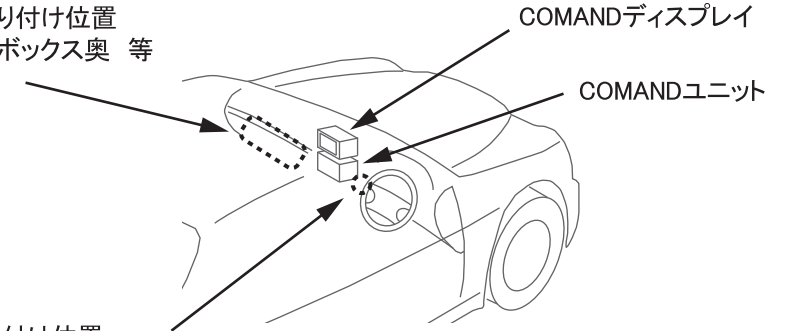


### - 取り付け上のご注意 -

- CTN-M03はメルセデスベンツ正規輸入車の日本仕様の純正又は、メーカーオプションのナビゲーションシステム装着車に対応しています。(一部取り付け出来ない車両があります。)
- 取り付けの際は必ず取り付け技術のある販売店で行って下さい。
- 車両ごとの取り付け資料や情報に関するサポートは行っておりませんのでご了承下さい。
- 取り付け作業の際は安全の為、必ずエンジンを停止させ、バッテリーのアース端子を外して下さい。但し、その場合はラジオや時計等のメモリー内容が消えてしまう可能性があります。消えてしまうと困るメモリーの内容は、バッテリーのアース端子を外す前に必ずメモ等を取り取り付け完了後、再度入力して下さい。又、エンジンキーの位置がACC等で作業を行うと、車両側で異常を検出し正常動作を行わないので絶対にしないで下さい。
- バッテリーのアース端子を外さないで取り付けを行われた場合の車両異常や故障・破損等が起きても当社では一切の責任を負いかねますのでご了承下さい。
- 車両側のパネル及び製品、部品等を取り外す時、キズ付け、破損及びビス等の紛失に注意して作業を行って下さい。
- コネクタの脱着は、ロックピンを確実に押して行って下さい。無理な力を加えた場合、コネクタが破損する恐れがあります。
- 取り付け終了後に動作テストを行う時は助手席の方が操作を行い、運転席の方は安全上の為、絶対にテストを行わないで下さい。

## ② 車両各ユニットの場所及び本製品推奨取り付け位置

メインユニット推奨取り付け位置  
例) 助手席グローブボックス奥 等



切替スイッチ推奨取り付け位置

例) センターコンソールエアコンコントロール付近 等

## ③ バッテリー端子の脱着について

本製品の取り付けの際は必ずバッテリーのアース端子を外して作業を行って下さい。脱着の際は下記の手順を必ずお読み下さい。手順を守られなかった場合、車両に異常が起きても弊社は一切の責任を負いかねますのでご了承下さい。

**Cクラスにお取り付けの場合、バッテリーのアース端子を外す前に必ずCOMANDディスプレイを展開させて下さい。COMANDディスプレイが閉じている状態では取付作業が行えませんので必ず展開している事を確認してからバッテリーのアース端子を外して下さい。**

- ① ボンネットを開けエアコンのインテークダクトを取り外し、バッテリーのアース端子を外せる状態にします。
- ② ドア等を開閉せず5分以上経過したらアース端子を外し、本製品の取り付けを始めます。
- ③ 取り付けを終えた後、アース端子を外してから30分以上が経過している事を確認し、バッテリーのアース端子を接続して下さい。
- ④ 接続後は各設定がリセットされていますのでエンジンを始動させ以下の初期設定を必ず行って下さい。
  - ・時計の時刻はGPSを受信しますと自動補正が働き、現時刻に設定されます。補正されない場合はエンジンの再始動又は、車両マニュアルを参照して下さい。
  - ・ドアミラー設定をドアロック連動格納に設定されている場合はドアミラー格納スイッチで格納、展開を行うと初期化されます。
  - ・パワーウィンドウの初期化方法はルーフが閉じている状態でパワーウィンドウスイッチをウィンドウが閉まる方向に押し、ウィンドウが完全に閉まった後、パワーウィンドウスイッチを2秒以上長押しします。他の各ウィンドウも同様に初期化を行って下さい。この操作は運転席側パワーウィンドウスイッチで行って下さい。以上でパワーウィンドウが有効になります。
  - ・ステアリングの初期化方法はステアリングを左右いっぱい切るとESP警告が解除します。
  - ・ラジオ及びTVの選局メモリーを、COMANDシステムのマニュアルを参照して入力して下さい。
  - ・パワーシート等その他の電装関係の設定がリセットされている場合は車両マニュアルを参照して頂くかディーラーにお問い合わせ下さい。

## ⑥ トラブルシューティング

修理を依頼される前に、下記の点検をお願い致します。

Q. 走り始めるとTVが映らなくなる。 LEDスイッチ消灯	A. LEDスイッチを5秒以上長押ししてメンテナンスモードを解除して下さい。
Q. モニターが真っ黒で何も映らない。 コネクター・ハウジング部の接触不良	A. コネクター・ハウジング及び挿入ピンの接続を再確認して下さい。
Q. 自車位置が固定されている。 コネクター・ハウジング部の接触不良	A. コネクター・ハウジング及び挿入ピンの接続を再確認して下さい。
Q. エラーメッセージが表示される。 ステアリングエラーメッセージが表示される。	A. ステアリングを右一杯に回した後、左一杯に回して下さい。詳しくは車両マニュアルを参照して下さい。
Q. パワーウィンドウ・サンルーフ・シートメモリーが正常に作動しない。 バッテリーを外した事によって位置データがリセットされています。	A. 各スイッチを2秒以上長押しして、初期設定を完了して下さい。
Q. 時計・その他計器が正常に表示されない。 バッテリーを外した事によってメモリーがリセットされています。	A. 車両マニュアルに従って設定を完了して下さい。
Q. LEDスイッチのトラブル LEDスイッチが点灯しない。	A. メインユニットコネクター・メインハーネス・LEDスイッチコネクター・ハーネスの接続を確認して下さい。 A. メインユニット電源(+12V) アースの接続を確認して下さい。
LEDスイッチを押してもメンテナンスモードに切り替わらない。	A. LEDスイッチコネクター・ハーネスの接続を確認して下さい。 A. LEDスイッチを5秒以上押し続けて下さい。
エンジン停止後もLEDスイッチが消えない。	A. 車両のデータ通信が終了すると消灯します。 (車両ドアロック等の操作によりデータ通信を行っている間は点灯します)
Q. TVチャンネル自動選局後に視聴できるチャンネルが少ない。 走行中等はTVの電波受信が弱く不安定になっています。	A. TVの電波が強く安定した場所で停車し、再度自動選局を行なって下さい。

## 仕様

電源電圧	:	DC12V・ボディーアース
動作時消費電流	:	約65mA以下
待機時消費電流	:	約0.15mA以下

ご不明な点がございましたら、お手数ですが下記弊社迄お問い合わせ下さい。

フジ電機工業株式会社

本社：〒534-0025 大阪府大阪市都島区片町1丁目6番16号

TEL.06-6358-4409(代) FAX.06-6358-1880

サービスセンター：〒669-4132 兵庫県丹波市春日町野村530

TEL.0795-74-2177 FAX.0795-74-2187

受付：月～金 午前9時～午後6時

(土日祝祭日・年末年始等は受け付けておりません。)

U R L : <https://www.fuji-denki.co.jp>

E-mail : [bullcon@fuji-denki.co.jp](mailto:bullcon@fuji-denki.co.jp)

## 修理・点検依頼書

品名：	ふりがな：
品番：	ご住所：〒
ご購入日：	ふりがな：
シリアルNo.：	ご氏名：
取付車両名：	電話番号（固定 / 携帯）：
車両年式：	Memo
型式：	

販売元

フジ電機工業株式会社

本社：〒534-0025 大阪市都島区片町1丁目6番16号  
TEL.06-6358-4409(代) FAX.06-6358-1880  
サービスセンター：〒669-4132 兵庫県丹波市春日町野村530  
TEL.0795-74-2177 FAX.0795-74-2187

 **Bullcon**  
<https://www.fuji-denki.co.jp>

## ご使用の前に必ずお読み下さい

本製品は切替スイッチのLED状態モード確認が出来ます。(CANバスライン通信中)
LED緑点灯(テレビモード).....走行中にTVの視聴が出来、ナビゲーションの操作も出来ます。ただし、CTN-M02のみ自車位置が固定し、走行中の現在地からズレが生じます。
LED橙点灯(ノーマルモード).....純正の状態を維持します。走行中はTVが視聴出来ません。又、ナビゲーションは正常に動きますが(CTN-M02のみ)操作は出来ません。
LED消灯(メンテナンスモード).....本製品の機能がOFFになり、ノーマル(純正)状態です。
▼テレビモード中はナビゲーション現在地が固定され、自車位置や地図案内が正常に作動しない場合がありますが異常ではありません。(CTN-M02のみ)
▼本製品は、車両ドアアンロック等車両の通信が行われるとLEDスイッチが点灯しますが、異常ではありません。
▼本製品は、車両エンジンを停止した後も車両の通信が終了するまでLEDスイッチが点灯を続けますが、異常ではありません。(車両ドアロック等の操作によりデータ通信を行っている間は点灯します。)

## ご使用上の注意 ①

この取扱説明書には、本製品を安全にご使用頂き、お客様や取付時の危害や損害を未然に防止する為に、色々な注意事項を表示しております。又、注意事項は危害や損害の大きさと切迫の程度を「警告」「注意」の2つに区分しております。いずれも安全に関する重要な内容ですので、必ずお守り下さい。内容をよくご理解の上、本文をお読み下さい。

<b>⚠ 警告 以下の警告文を無視し、使用を続けると火災・感電・故障・事故の原因となります。</b>
▼本製品は車両ごとに適合が決まっています。適合以外の車両では使用しないで下さい。非適合の製品を取り付けた事で生じた不具合等に関しては、弊社では一切責任を負いません。
▼本製品はDC12V・マイナスアース車専用です。指定以外の電圧では使用しないで下さい。
▼本製品は精密機器ですので落下等の強い衝撃を与えないで下さい。
▼電源コードを傷つけたり、無理な曲げ、捻り、引っ張り、加熱加工等を加えないで下さい。
▼本製品を取り付けする際、電源の極性(+)・(-)を間違えないようにご注意下さい。
▼本製品を取り付けする際、電源側(12V)のコードが車体の金属部分に接触しない様にご注意下さい。
▼本製品を分解したり、改造等しないで下さい。
▼本製品に水等の液体が侵入しない様にして下さい。万一、液体が侵入した場合は使用を中止し速やかに購入店へご連絡下さい。
▼煙が出たり、変な臭いや音がする場合、本製品の使用を中止し速やかに購入店へご連絡頂き、取り外し後、修理をご依頼下さい。
▼本製品の配線、取り付け及び、使用方法を誤ると車両の装置、機器類を破損又は損傷する恐れがあります。
▼本製品を運転の視界を妨げる場所やステアリング・ペダル類・シフトレバー等、運転に支障をきたす場所、同乗者に危険を及ぼす場所等には設置しないで下さい。
▼車両車体に穴等を開けて取り付けを行う場合はパイプ類、タンク類、電気配線等の位置を十分確認の上、これらに損傷や干渉する事が無い様に十分注意して下さい。
▼車体のボルトやナット類を使用して、機器の取り付けやアースを取る場合は、ステアリング・ペダル類・シフトレバー・タンク等の保安部品のボルトやナットは絶対に使用しないで下さい。
▼取り付け作業前には、必ずバッテリーのマイナスターミナルを外し、プラス線やプラス線経路と接触しない様にして下さい。
▼コード類は、運転の妨げとならない様にしっかりとまとめ、ステアリング・ペダル類・シフトレバー等に干渉しない様に確実に固定して下さい。
▼本製品のコードに他機器のコードを接続しないで下さい。
▼本製品の電源線・マイナスアース線に他機器の電源線・マイナスアース線を接続しないで下さい。電流容量オーバーになる恐れがあります。
▼ヒューズを交換する際は、必ず規定容量(アンペア数)のヒューズを使用し、規定容量を超えるヒューズは使用しないで下さい。
▼エアバックの動作を妨げる場所には、本製品の取り付けや配線を行わないで下さい。事故の際エアバックが正常に動作しなかったりエアバック動作時の衝撃で本製品が飛ばされ大変危険です。
▼車体へ加工を行う際は、ゴーグル等を装着し、目を保護してから作業を行って下さい。
▼接続したコードや使用しないコードの先端等、被覆の無い部分には必ず絶縁性のテープ等で確実に絶縁処理を行って下さい。
▼運転中に本製品の取り付け及び取り外しを行わないで下さい。

## ご使用上の注意 ②

<b>⚠ 注意 以下の警告文を無視し、使用を続けると誤作動・故障の原因となります。</b>
▼本製品は正規輸入車のみ対応しており、並行輸入車や逆輸入車へのサポート及び保証は一切行っておりませんので予めご了承下さい。
▼違法改造車及び、整備不良車両への本製品のサポート及び、それら車両へ取り付けられた製品の保証は一切行っておりませんので予めご了承下さい。
▼本製品の誤った取り付け及び使用方法による事故等に関しましては、弊社では一切の責任を負いませんので予めご了承下さい。
▼本製品の取り付けの際は、他機器に影響を与えず、運転に支障の無い場所に設置して下さい。
▼本製品の取り付けの際は、本体及び付属品は確実に固定して下さい。
▼本製品のコネクタ・ハウジング脱着の際は、必ずコネクタ・ハウジングを持って行って下さい。
▼車両のバッテリーが弱っていたり車両に異常がある場合に本製品を使用されると本製品が正常に作動しない又は、車両機器へ影響を与える恐れがあります。
▼過度の熱や水等の液体が本製品に影響を与えそうな場所への設置は行わないで下さい。
▼本製品の取り付けを行う際は、必ずサーキットテスターを使用し、ランプテスター等の検電器は絶対に使用しないで下さい。
▼車両バッテリーが弱っている状態及び車両に不備・異常がある場合は本製品を取り付け及び使用しないで下さい。
▼本製品の取り付けや車両への接続及び車両パネルの脱着等には専門的な知識と技術が必要ですので本製品の取り付けは取り付け技術のある販売店で行って下さい。
▼本製品取り付けの際、車両パネルの脱着を行いますので破損等にご注意下さい。万一、破損等が生じた場合弊社では一切責任を負いません。
▼本製品を取り付けする際は、必ず車両のデータ通信が終了してから作業を行って下さい。データ通信終了前にコネクタ・ハウジング・バッテリーを抜き差すると車両機器に深刻な影響を与え、破損及び損傷する恐れがあります。
▼運転の差し支えになるような配線は行わないで下さい。
▼本製品の取り付けには必ず付属の部品を指定通りに使用して下さい。指定以外の部品や使用方法によって接続を行なうと本製品及び車両機器の破損、損傷する恐れがあります。
▼確実に固定出来ない場所や振動の多い場所等への取り付けは行わないで下さい。外れて運転の妨げになる恐れがあります。
▼確実に固定出来ない場所への設置は行わないで下さい。コード・コネクタ・ハウジングに負荷がかかり正常に動作しない場合があります。
▼取付説明書の指示通りに接続して下さい。
▼エアバック等乗員保護装置の付近には設置しないで下さい。エアバックが正常に動作しなかったりエアバック動作時の衝撃で本製品が飛ばされ大変危険です。
▼エアバック付近に配線を行う際は車両メーカーに作業上の注意事項を確認してから作業を開始して下さい。エアバックが誤作動したり・正常に作動しなくなる場合があります。
▼車体のネジ・ボルト・ナット部分、シートレール・ステアリング・ペダル類・シフトレバー等の可動部品にコード類を挟み込まない様に十分注意し、配線を行って下さい。干渉すると断線やショートする恐れがあります。
▼コード類が車両金属部分に接触しないように配線を行って下さい。
▼コード類の配線は高温部を避けて行って下さい。コード類が車体の高温部に接触すると被覆が溶融してショートする恐れがあります。
▼本製品の取り付け位置変更等は必ず取り付け技術のある販売店にご依頼下さい。
▼本製品を車載用以外の用途に使用しないで下さい。感電・故障・怪我の原因となる場合があります。

## その他の注意

▼ご購入時及び修理等で本製品の取り付け・取り外しに掛かる工賃及び弊社への送料等の費用はお客様ご負担となります。又、修理時のお預かりに際して交換及び代替品等の貸し出しは行っておりません。
▼車両メーカーでの仕様変更等でCANデータに変更があった場合、正常に動作しなくなる場合があります。
▼切替スイッチのLEDが点灯しない場合は、メンテナンスモードになっている可能性があります。この場合、切替スイッチを約5秒間長押しし、メンテナンスモードを解除して下さい。長押ししても点灯しない場合は本製品の接続を確認して下さい。