





この度は、ブルコン製品をお買い上げいただき、まことにありがとうございます。

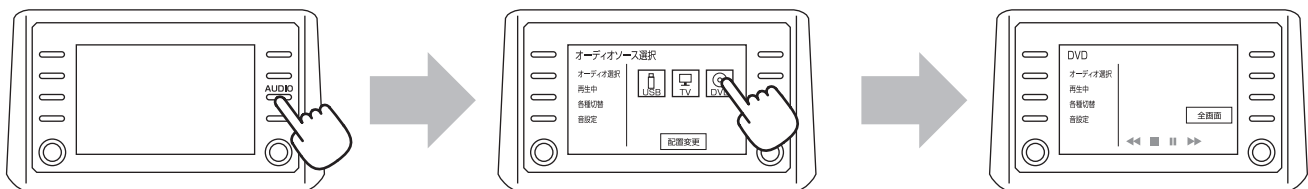
本製品は純正ディスプレイオーディオに RCA 端子対応の外部入力機能を追加し、接続された市販 DVD プレーヤー等の映像を表示する事が出来ます。(停車中のみ表示)

⚠️ ご注意 (必ずお読みください) ⚠️

- 本製品のみでは走行中に接続機器の映像を表示する事は出来ません。
- ディーラーオプションの「CD・DVD デッキ」と同時装着は出来ません。
- 本製品装着時、オーディオソースには「DVD」アイコン () が表示されますので接続機器を使用する時は「DVD」アイコン () を選択してご使用ください。
- ディスプレイオーディオ「DVD」操作画面内の DVD 機能に関するアイコン (▶・■・||・◀◀・▶▶等) は操作されても反応しません。又、ステアリングスイッチで接続機器を操作(再生・停止・一時停止・早送り・早戻し等)する事も出来ません。
- ディスプレイオーディオ「DVD」操作画面内やインフォメーションモニター内に表示される再生時間やチャプター等の DVD 情報は 0 表示のままで進みません。

使用方法


①「AUDIO」スイッチを押し、オーディオソース選択画面を表示させ、DVD アイコンを選択します。



※ディスプレイオーディオの形状やボタン、アイコンの配置等は車種又は設定により異なります。

②DVD 画面に切り替わった事を確認し、接続機器の電源を ON にし再生等の操作を行ってください。

注意

- ・ディスプレイオーディオ「DVD」操作画面内のアイコン (▶・■・||・◀◀・▶▶) を操作されると消音する場合があります。消音した場合は、別ソース (FM 等) に切り替え「DVD」に戻してください。
- ・「全画面」アイコン () が表示されていない場合は小画面 (映像) をタッチして全画面にしてください。

同梱品

メインユニット×1 ハーネス×2 両面テープ×1 オス・メス変換アダプター×3 取扱説明書×1 ご注意・保証書×1

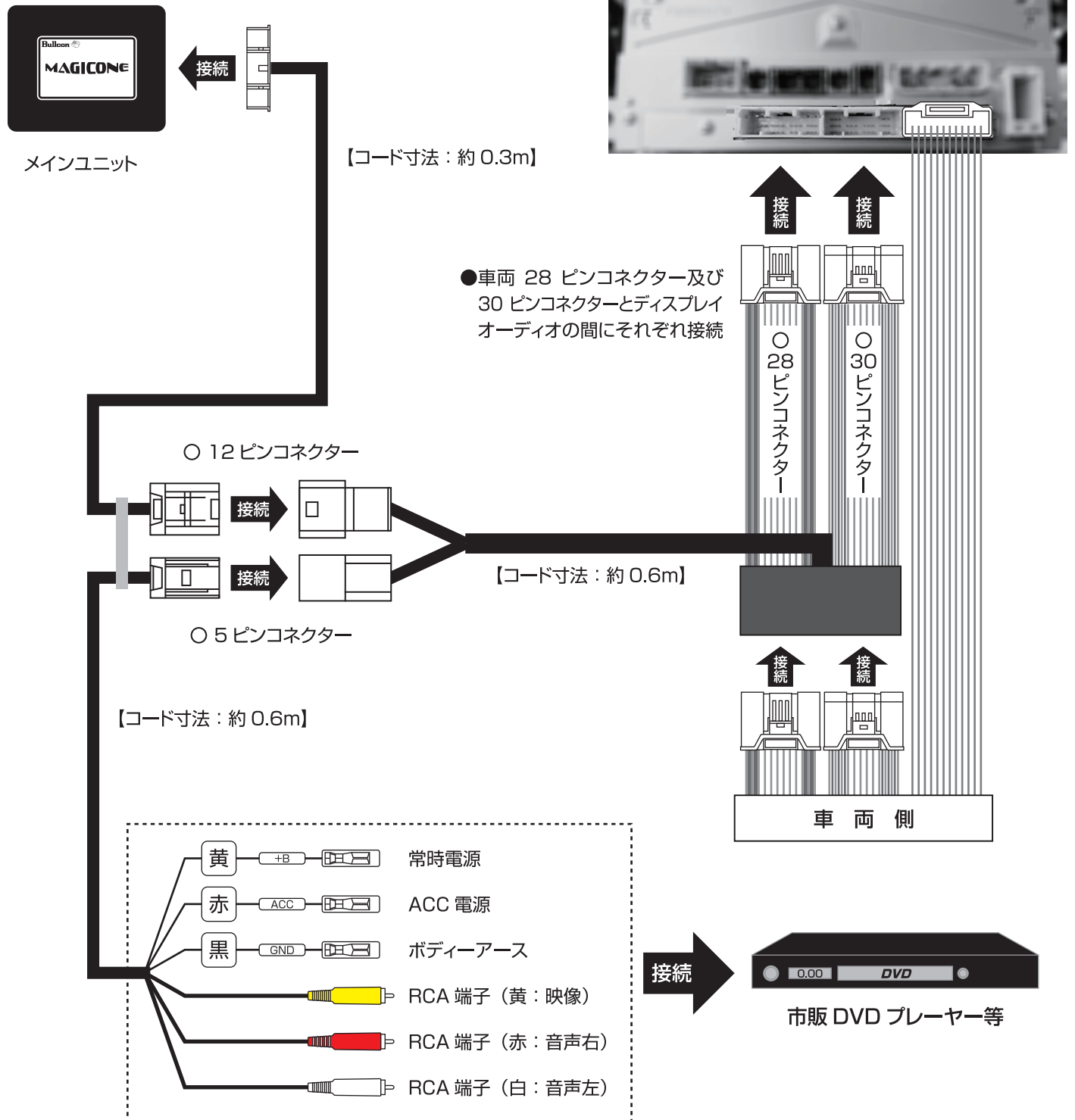
配線方法

○作業を行う際は必ずバッテリーターミナルを外してください。

○IG-OFF 以外では車両コネクタを絶対に抜かないでください。又、IG-ON にする前にコネクタが全て接続されている事を確認してください。

○他社商品との併用は絶対にしないでください。誤作動や故障の原因となります。(弊社製品「フリーテレビング」とは併用可)

ディスプレイオーディオ裏側



※常時電源・ACC 電源・ボディーアース・各 RCA 端子は市販 DVD プレーヤー等の接続機器以外には絶対に接続しないでください。

配線後、ディスプレイオーディオに「DVD」アイコンが表示されていない場合は、各コネクタが確実に接続されているか確認してください。

VTR ハーネス (AV-V04) ご注意

～ 必ずお読みください ～

このご注意には、本製品を安全にご使用いただき、お客様や取り付け時の危害や損害を未然に防止する為に、色々な注意事項を表示しています。又、注意事項は危害や損害の大きさと切迫の程度を警告・注意の 2 つに区分しています。いずれも安全に関する重要な内容ですので、必ずお守りください。その表示の内容は次の通りとなっています。内容をよくご理解の上、本文をお読みください。

警告	この表示を無視して誤った取り扱いをすると、人が死亡又は、重傷を負う可能性が想定される内容を示しています。
注意	この表示を無視して誤った取り扱いをすると、人が傷害を負う可能性が想定される内容及び物的損害のみの発生が想定される内容を示しています。

警告 以下の警告文を無視し使用を続けると火災・感電・故障・事故の原因となります。

- ▼ 本製品は DC+12V・マイナスアース車専用です。指定以外の電圧では使用しないでください。
- ▼ 指定された線を探す時は必ずサーキットテスターを使用し、検電器（ランプテスター）等は使用しないでください。
- ▼ 配線作業の際、線を傷付けたり、無理な曲げ、ねじり、引っ張りや加熱加工等加えないでください。
又、結線後は必ずビニールテープ等で絶縁処理を行ってください。
- ▼ 本製品を分解したり、加工や改造等しないでください。
- ▼ 本製品の配線や取り付け方法及び使用方法を誤ると車両の装置、機器類を破損又は、損傷する恐れがあります。
- ▼ 本製品から煙又は、異臭・異音がする場合、直ちに使用を中止しお買い上げの販売店又は、弊社までお送りください。
- ▼ 配線作業の際、電源の極性（+・-）を間違えない様にご注意ください。又、電源側（+12V）の線が車体の金属部分に触れない様にご注意ください。
- ▼ 本製品に水が入らない様にしてください。万一、水が入った場合は直ちに使用を中止しお買い上げの販売店又は、弊社までお送りください。

注意 以下の注意文を無視し使用を続けると誤作動・故障の原因となります。

- ▼ 本製品の取り付けは必ず取り付け技術のある販売店で行ってください。
- ▼ 車両側の部品及びパネル等を取り外す際は傷、破損、紛失等にご注意ください。
- ▼ 本製品の取り付けの際は他機器に影響を与えず運転に支障の無い場所に設置してください。
- ▼ 本製品を過度の熱や水等が影響を与えそうな場所への設置はしないでください。
- ▼ コネクターを脱着する際は、必ずコネクターを持って行ってください。コードを引っ張ると損傷する恐れがあります。
- ▼ 本製品の取り付けの際は本体及び、付属品は確実に固定してください。固定が不十分な場合、本製品が正常に作動しない場合があります。
- ▼ 車両のバッテリーが弱っていたり、車両に異常がある場合、本製品を使用されますと正常に作動しない又は、車両自体に影響を与える恐れがあります。

サポートについて

- ▼ 違法改造車及び整備不良車等への本製品のサポート及び保証は一切行っておりませんので予めご了承ください。
- ▼ 本製品の誤った取り付け方法による事故や故障等に関しましては、弊社では一切責任を負いませんので予めご了承ください。
- ▼ 本製品を使用して発生した事故や故障、破損及び安全運転義務違反による罰金、減点等に関する責任は弊社では一切責任を負いませんので予めご了承ください。
- ▼ 本製品の仕様及びデザインは、改良の為に予告無く変更する場合があります。

製品仕様

電源電圧：DC+12V マイナスアース
寸法(mm)：H約60×W約73×D約18
温度特性：-40℃～+85℃

保証規定・アフターサービスについて

保証期間はご購入日から**1年間**です。又、この保証書は再発行しませんので大切に保管してください。

1. 無償保証規定

- ①本製品は高度の品質管理を行っておりますが、保証期間中に取扱説明書などの注意に従った使用状態で万一故障した場合には保証規定に従い無償にて交換又は修理させていただきますので、ご購入の販売店まで保証書を添えてお申し出ください。
※保証書が無い場合、保証対象外となりますのでご了承ください。
- ②保証期間内であっても次の様な場合には有償になります。
 - ・保証書の提示が無い場合又は保証記載内容に不備のある場合。
 - ・商品取扱上の誤り、不注意による故障及び損傷。
 - ・不当な修理及び改造による故障及び損傷。
 - ・事故による故障及び損傷。
 - ・自然災害による故障及び損傷。
 - ・消耗品の交換(付属部品等)。
 - ・保証書にお買い上げ年月日、販売店名などの所定の記入事項のない場合。又は文字を書き換えられた場合。
 - ・故障の原因が本製品以外の他社製品にある場合。
- ③保証規定は日本国内において国産車取り付け時のみ有効です。(This warranty is valid only in Japan.)
- ④ご不明な点がございましたら、ご購入の販売店にお問い合わせください。

2. 保証書

保証書は必ず全ての項目に記入されている事をお確かめの上、ご購入の販売店から受け取って頂き、内容をよくお読みの上、大切に保管してください。記入無き場合、保証期間であっても有償とさせていただきます。

3. 保証期間中の修理

保証期間中は内部機構を触らずに、ご購入の販売店にお申し付けください。保証書の記載内容により、無償修理致します。

4. 保証期間が切れている時は

保証期間が切れている時は、ご購入の販売店にご相談ください。修理により使用できる場合は、お客様のご要望により有償修理致します。

5. 修理や点検を依頼される時は

修理や点検を依頼される時は、保証書の全ての項目にご記入の上、故障の内容をお買い上げの販売店にご相談ください。
(どの様な症状なのか、いつ頃から等出来るだけ具体的に詳しくお知らせください。)

6. アフターサービスについてご不明な場合

修理サービスや商品についてのご相談は、ご購入の販売店にご相談ください。

※故障・誤動作により本製品が使用出来なかった事による付随的損害(代品貸し出し等も含む)の保証につきましては弊社は一切の責任を負いかねます。又、本製品の修理、点検時に発生する脱着工賃及び送料、その他費用はお客様ご負担となります。予めご了承ください。

※本製品の保証期間はご購入時からの起算になります。本製品の一部又は全てを交換された場合、保証期間は交換時からの起算にはなりませんので予めご了承ください。

修理・点検依頼書

品名： マジコネ VTR ハーネス

品番： AV-V04

ご購入日：

シリアルNo.:

取付車両名：

車両年式：

型式：

ふりがな：

ご住所：〒

ふりがな：

ご氏名：

電話番号(固定/携帯)：

Memo

販売元

フジ電機工業株式会社

本社 〒534-0025 大阪市都島区片町1丁目6番16号
TEL 06-6358-4409(代) FAX 06-6358-1880
サービスセンター 〒669-4132 兵庫県丹波市春日町野村530
TEL 0795-74-2177 FAX 0795-74-2187



Bullcon

<https://www.fuji-denki.co.jp>