



この度は、ブルコン製品をお買い上げいただき、まことにありがとうございます。

本製品はディスプレイオーディオ+純正ディーラーオプション CD・DVD デッキ装着車に RCA 端子対応の外部入力機能を追加し、ディスプレイオーディオに映像を表示する事が出来ます。

HDMI 変換ユニット (AV-HDMO1 シリーズ：別売) を併用する事で HDMI 信号を RCA 変換し表示する事も出来ます。

(走行中サービスホールスイッチ操作で表示可※)

※TV オプションサービス、ディーラーオプションナビ装着時、TV 視聴、ナビゲーション操作可

同梱品

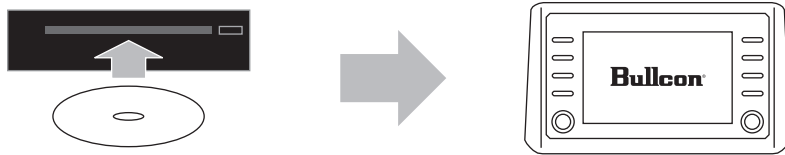
メインユニット×1 メインハーネス×1 フリーテレピング×1 LED スイッチ×1 サービスホールスイッチ A×1
両面テープ×2 3連RCA 中継アダプター×1 バックグラウンド再生用 DVD×1 取扱説明書×2 ご注意・保証書×1


使用方法 (裏面のご注意をよくお読みのうえ、ご使用ください)

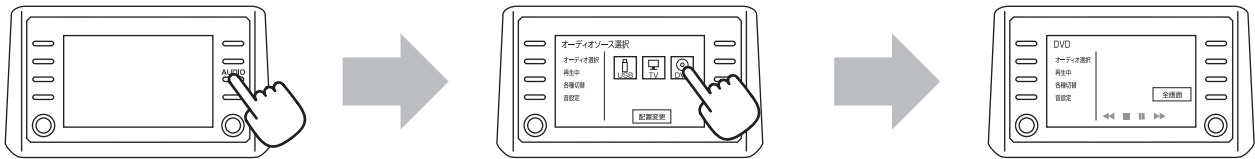
必ず純正ディーラーオプション CD・DVD デッキで DVD を再生状態にしてご使用ください。

①同梱の「バックグラウンド再生用 DVD」を純正ディーラーオプション CD・DVD デッキに挿入すると自動で再生されます。

※「バックグラウンド再生用 DVD」は、「市販 DVD」でも代用できます。(裏面ご注意参照)



※DVD が停止している場合は「AUDIO」スイッチを押し、オーディオソース選択画面を表示させ、「DVD」アイコン () を選択し、再生させてください。



②LED スイッチを押し接続機器映像に切り替え、接続機器を再生してください。

LED スイッチを押す度に「接続機器映像」「DVD 映像」が切り替わります。(切り替え時、音量の差にご注意ください。)

※「バックグラウンド再生用 DVD」の再生状況によりディスプレイオーディオ画面上部にチャプター情報が表示されます。

※映像を切り替えても接続機器によるレジューム機能は働きません。

(レジューム機能とは・・・途中で視聴していた動画を一旦停止した場合、最後に視聴した位置から再生出来る機能です。)

※市販 DVD/CD を視聴・再生する場合は、「DVD 映像」に切り替えてご使用ください。



使用方法（続き）（下記のご注意をよくお読みのうえ、ご使用ください）

- ③サービスホールスイッチ A を押す度に「走行中視聴モード」「ノーマルモード」が切り替わります。
- ・「走行中視聴モード」（LED 点灯）…走行中に接続機器の映像や DVD 映像、TV 映像の視聴、ナビゲーション操作が出来ます。自車位置の表示は純正状態と同じです。
- ※サービスホールスイッチ A を押してから視聴及びナビゲーション操作が出来るまで約 3 秒ほど時間がかかる場合があります。
- ※ハイブリッド車の一部で「エコ画面」内のタイヤが回転しなくなります。
- ・「ノーマルモード」（LED 消灯）…純正同様、走行中は接続機器の映像や DVD 映像、TV 映像の視聴、ナビゲーション操作は出来ません。



「走行中視聴モード」（LED 点灯）

「ノーマルモード」（LED 消灯）

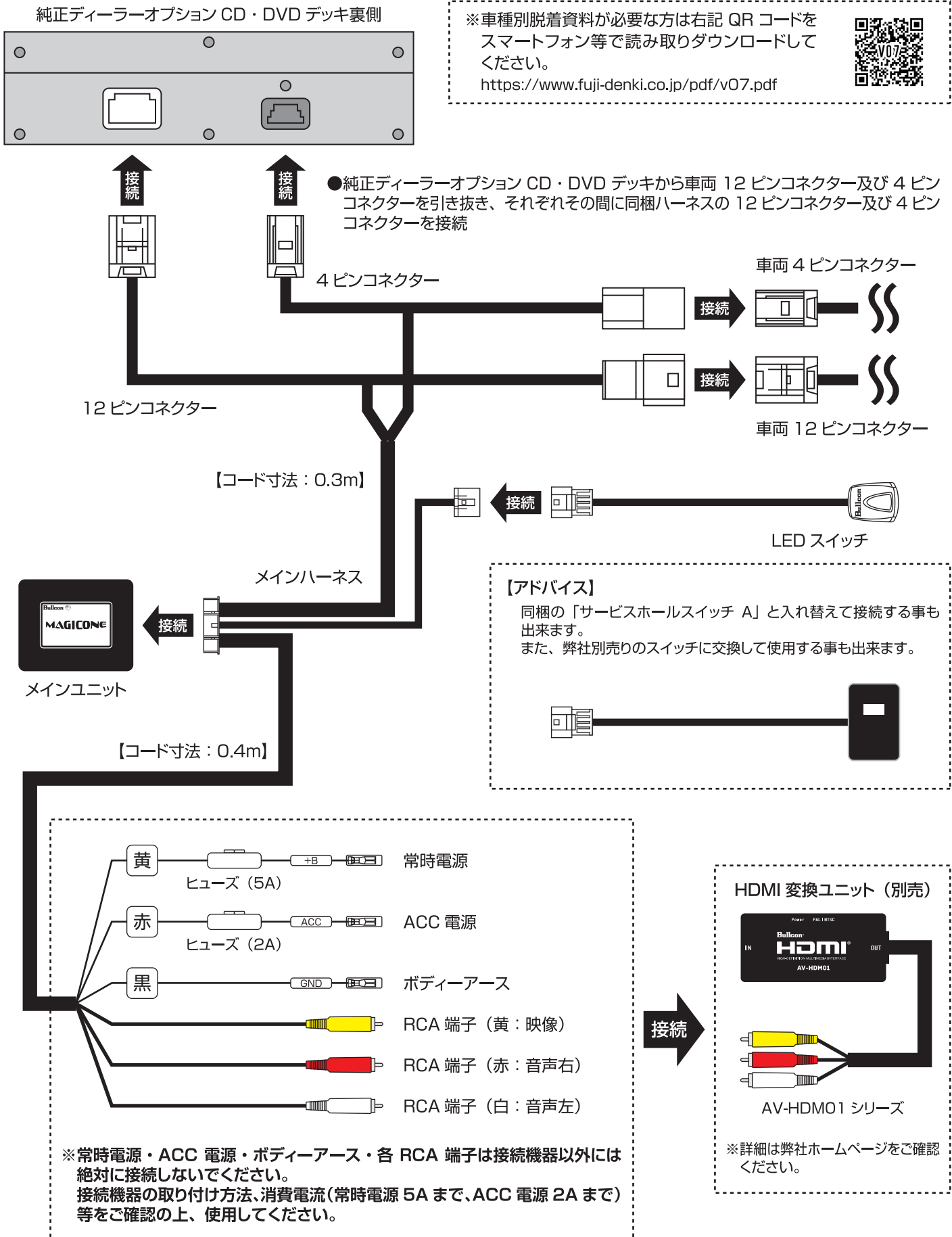
- ※「走行中視聴モード」時に ACC-OFF にし、再度 ACC-ON にした時は「ノーマルモード」になります。
- ※TV 視聴やナビゲーション操作は TV オプションサービス、ディーラーオプションナビ操作時に限ります。

⚠️ ご注意（必ずお読みください） ⚠️

- 本製品は助手席及び同乗者の方専用開発されたものです。従って運転者の方は安全上の為、走行中に画面を注視する事や操作等は絶対に行わないでください。安全運転義務違反となり法律で処罰される場合があります。また、罰金や減点等の責務に関して弊社では一切責任を負いかねますので予めご了承ください。
- 本製品を取り付けた車両を運転される方（第三者）には必ず上記注意事項をご説明していただく様お願いします。
- 本製品は純正ディーラーオプション CD・DVD デッキ非装着車には取り付け出来ません。
- 本製品使用時は必ず DVD を再生状態にしてご使用ください。DVD 停止状態では、接続機器の映像が表示されません。また、同梱の「バックグラウンド再生用 DVD」以外の市販ディスクを再生した場合、下記状態になりますが異常ではありません。
 - ・ DVD：接続機器映像表示中、DVD の再生状況により画面上にカーソルキーやチャプター情報が表示されます。「決定」をタッチするとカーソルキーは消えます。
 - ・ CD：接続機器の音声のみ出力し、映像は表示されません。
- 接続機器の映像表示中は、ディスプレイオーディオ「DVD」操作画面及びインフォメーションモニター内に表示される再生時間やチャプター等は再生している DVD（バックグラウンド再生用 DVD 等）の情報です。
- ディスプレイオーディオ「DVD」操作画面やステアリングスイッチでは接続機器を操作する事は出来ません。
- 同梱の「バックグラウンド再生用 DVD」再生中は、ディスクの仕様上トップメニュー及びメニューは使用出来ません。
- ディスプレイオーディオの形状やボタン、アイコンの配置等は車種又は設定により異なります。

配線方法① メインユニット配線方法

- 純正ディーラーオプション CD・DVD デッキは車種により取付場所が異なります。
また、配線作業には純正ディーラーオプション CD・DVD デッキやパネル等の脱着作業が必要です。
- 作業を行う際は必ずバッテリーターミナルを外してください。
- ACC-OFF 以外では車両コネクタを絶対に抜かないでください。又、ACC-ON にする前にコネクタが全て接続されている事を確認してください。



配線方法② フリーテレビング配線方法

○配線作業にはディスプレイオーディオやパネル等の脱着作業が必要です。

○作業を行う際は必ずバッテリーターミナルを外してください。

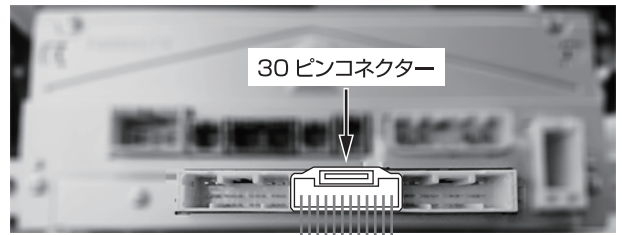
○ACC-OFF 以外では車両コネクタを絶対に抜かないでください。又、ACC-ON にする前にコネクタが全て接続されている事を確認してください。

※車種別脱着資料が必要な方は右記 QR コードをスマートフォン等で読み取りダウンロードしてください。

<https://www.fuji-denki.co.jp/pdf/v07.pdf>



ディスプレイオーディオ（オーディオユニット）裏側



フリーテレビング



【アドバイス】

同梱の「LED スイッチ」と入れ替えて接続する事も出来ます。また、弊社別売りのスイッチに交換して使用する事も出来ます。



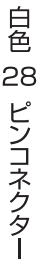
サービスホールスイッチ A

灰色
28
ピンコネクター



車 両 側

白色
28
ピンコネクター



車 両 側

※接続間違い防止の為、1箇所ずつ作業を行ってください。

※ディスプレイオーディオ裏側に接続の 30 ピンコネクター左側の 28 ピンコネクターには灰色 28 ピンコネクター（上段に黒線が挿入されているコネクター）を、右側の 28 ピンコネクターには白色 28 ピンコネクター（上段に青線・緑線が挿入されているコネクター）を間違えない様に接続してください。

※配線後はハーネスに傷が付くのを防ぐ為、ビニールテープ等を使用しハーネスを保護してください。

※車両によって取付スペースが狭い場合がありますので本製品を収納の際はパネルの隙間を利用し、ハーネスが噛み込まない様に注意して収納してください。

作動確認（使用方法については別紙を確認）

取り外した車両コネクタが全て接続されている事を確認し、バッテリーターミナルを接続して下記項目の作動確認をおこなってください。

①ACC-ON 後、純正ディーラーオプション CD・DVD デッキに DVD を挿入し再生されたら、LED スイッチを押し「接続機器映像」に切り替え、接続機器の映像が視聴できる事を確認してください。（切り替え時、音量の差にご注意ください。）

また、LED スイッチを押す度に画面が切り替わるのを確認してください。

②サービスホールスイッチ A を押し LED 点灯状態で走行中に接続機器の映像や DVD 映像、TV 映像の視聴及びナビゲーション操作が出来る事を確認してください。

※サービスホールスイッチ A を押してから視聴及びナビゲーション操作が出来るまで約 3 秒ほど時間がかかる場合があります。

※車両の仕様やオプションにより異なります。

③再度サービスホールスイッチ A を押し LED 消灯状態で走行中に接続機器の映像や DVD 映像、TV 映像の視聴及びナビゲーション操作が出来ない事を確認してください。

④「走行中視聴モード」（LED 点灯）で ACC-OFF にし再度 ACC-ON にした時、「ノーマルモード」（LED 消灯）に戻っている事を確認してください。

⑤確認後は各ユニットを運転の妨げにならない場所に固定し、取り外した純正ディーラーオプション CD・DVD デッキやディスプレイオーディオ及びパネル等を元通りに戻して作業終了です。

重要 (必ずお読みください)

下記は本製品を安全にご使用いただき、お客様や取り付け時の危害や損害を未然に防止する為に、色々な注意事項を表示しています。又、注意事項は危害や損害の大きさと切迫の程度を警告・注意の2つに区分しています。いずれも安全に関する重要な内容ですので、必ずお守りください。その表示の内容は次の通りとなっています。内容をよくご理解の上、本文をお読みください。

警告	この表示を無視して誤った取り扱いをすると、人が死亡又は、重傷を負う可能性が想定される内容を示しています。
注意	この表示を無視して誤った取り扱いをすると、人が傷害を負う可能性が想定される内容及び物的損害のみの発生が想定される内容を示しています。

警告 以下の警告文を無視し使用を続けると火災・感電・故障・事故の原因となります。

- ▼ 本製品は DC+12V・マイナスアース車専用です。指定以外の電圧では使用しないでください。
- ▼ 指定された線を探す時は必ずサーキットテスターを使用し、検電器（ランプテスター）等は使用しないでください。
- ▼ 配線作業の際、線を傷付けたり、無理な曲げ、ねじり、引っ張りや加熱加工等加えないでください。
又、結線後は必ずビニールテープ等で絶縁処理を行ってください。
- ▼ 本製品の取り付けの際は他機器に影響を与えず運転に支障の無い場所に設置してください。
- ▼ 本製品を分解したり、加工や改造等しないでください。
- ▼ 本製品の配線や取り付け方法及び使用方法を誤ると車両の装置、機器類を破損又は、損傷する恐れがあります。
- ▼ 本製品から煙又は、異臭・異音がする場合、直ちに使用を中止しお買い上げの販売店又は、弊社までお送りください。
- ▼ 配線作業の際、電源の極性（+・-）を間違えない様にご注意ください。又、電源側（+12V）の線が車体の金属部分に触れない様にご注意ください。
- ▼ 本製品に水が入らない様にしてください。万一、水が入った場合は直ちに使用を中止しお買い上げの販売店又は、弊社までお送りください。

注意 以下の注意文を無視し使用を続けると誤作動・故障の原因となります。

- ▼ 本製品の取り付けは必ず取り付け技術のある販売店で行ってください。
- ▼ 車両側の部品及びパネル等を取り外す際は傷、破損、紛失等にご注意ください。
- ▼ 本製品を過度の熱や水等が影響を与えそうな場所への設置はしないでください。
- ▼ コネクターを脱着する際は、必ずコネクターを持っておこなってください。コードを引っ張ると損傷する恐れがあります。
- ▼ 本製品の取り付けの際は本体及び、付属品は確実に固定してください。固定が不十分な場合、本製品が正常に作動しない場合があります。
- ▼ 車両のバッテリーが弱っていたり、車両に異常がある場合、本製品を使用されずと正常に作動しない又は、車両自体に影響を与える恐れがあります。

■ 下記の事項に関しましては弊社では一切責任を負いかねますので予めご了承ください。

- ・ 違法改造車、整備不良車等への本製品のサポートや保証及び保安基準に違反する様な取り付け方による責任。
- ・ 本製品の誤った取り付け方法（誤配線・誤接続等）による事故や故障等。
- ・ 本製品を使用して発生した事故や故障、破損及び安全運転義務違反による罰金、減点等に関する責任。

■ 本製品の仕様及びデザインは、改良の為予告無く変更する場合があります。

■ 同梱の「バックグラウンド再生用 DVD」の取り扱いに関して下記の事項にご注意ください。

- ・ 権利者の許諾なく賃貸業への使用、また個人的な範囲を超える使用目的で複製すること、ネットワーク等を通じて DVD に収録された内容を送信できる状態にすることは、著作権法で禁じられています。
- ・ DVD の記録面に指紋や汚れ、埃等が付着した場合はメガネ拭きの様な柔らかい布でディスクの中心から外の方向へ傷が付かない様に軽く拭き取ってください。汚れがひどい場合は水またはアルコール等で湿らせた柔らかい布で拭いた後、さらに乾いた布で水気を拭き取ってください。
- ・ DVD を落下させたり曲げたりしないでください。
- ・ DVD は直射日光が当たる場所や高温多湿の場所に放置しないでください。

製品仕様

マジコネ

電源電圧：DC+12V マイナスアース
寸法 (mm)：(H)60×(W)73×(D)18
温度特性：-40℃～+85℃

フリーテレビング

電源電圧：DC+12V マイナスアース
寸法 (mm)：(H)46×(W)71×(D)21
温度特性：-40℃～+85℃

保証規定

- 保証期間内に説明書に従った正常な使用状態で、万一故障が生じた場合は無償で修理又は交換致します。
- 保証期間内であっても、次の様な場合は有償修理となります。
 - 保証書のご提示が無い場合。
 - 所定事項の未記入及び販売店名の記入、又は捺印が無い場合。
 - 購入日の未記入、又は字句を書き換えられた場合。
 - 製品取扱上の誤り及び使用方法の誤りによる破損、損傷に起因する故障。
 - 誤配線、誤接続等の不注意による破損、損傷に起因する故障。
 - 火災、その他天災地変により生じた破損、損傷に起因する故障。
 - 不当な修理及び改造に起因する故障。
 - 人為的な過失、又は事故により生じた破損、損傷に起因する故障。
 - 故障の原因が本製品以外にある場合。
 - 譲渡品の場合。
 - 消耗部品の交換(付属部品等)。
 - その他上記項目に準ずる場合、及び弊社が保証不可能と判断した場合。
- 保証期間終了後は有償修理となります。
- 保証書のご提示があっても修理、点検時の代替、交換は致しかねます。
- 以下の様な場合は一切の保証を致しかねます。
 - ①本製品が原因で生じた付随的損害や傷害。
 - ②本製品の修理、点検、交換時に発生する工賃。
 - ③故障、修理や交換等により車両が使用出来なかった事による損害。(電話代・レンタカー代・レッカー代・宿泊代・交通費等)
- 保証書は再発行致しませんので大切に保管してください。
- 保証規定は日本国内においてのみ有効です。(This warranty is valid only in Japan.)

アフターサービス

- 修理や点検を依頼される場合は、保証書の全ての項目にご記入の上、故障の内容をお買い上げの販売店にご相談ください。
(故障の原因をいち早く特定する為、どの様な症状なのか、いつ頃から等出来るだけ具体的に詳しくお知らせください。)
- 製造・販売が終了した製品については、修理をお受け出来ない場合がありますので予めご了承ください。
- 修理サービスや商品についてのご相談は、お買い上げの販売店にご相談ください。

※本製品の保証期間はご購入日からの起算になります。本製品の一部又は全てを交換された場合、保証期間は交換日からの起算にはなりませんので予めご了承ください。
また、購入日記載の書類(レシート、納品書、販売店からの発送メール等)がある場合は保証対象となります。

製造・販売元
フジ電機工業株式会社

本社 〒534-0025 大阪市都島区片町1丁目6番16号
TEL 06-6358-4409(代) FAX 06-6358-1880
サービスセンター 〒669-4132 兵庫県丹波市春日町野村530
TEL 0795-74-2177 FAX 0795-74-2187



Bullcon®
<https://www.fuji-denki.co.jp>