

LED HEAD LAMP GLORIOUS

取扱説明書

GLH-DSR

この度は、ブルコン製品をお買い上げいただき、まことにありがとうございます。

本製品は、車種により取り付けスペースや車両側の電気的な特性で装着できない場合があります。

レペライザー等ヘッドランプ内でレンズ等が可動する車両は特に注意してください。

車検対応品として製造しておりますが、ノーマルバルブと異なる発光色に見えるため、検査官によってはごく稀に不適合と判断される場合がございます。(注1)

また、一部車両のヘッドランプと組み合わせた場合、光度が基準値に満たない場合や光軸調整等が正常におこなえない場合は車検不適合と判断される場合がございます。(注2)

この場合は本製品の取り付け及びご使用はしないでください。

これに関わるご請求は一切お受けできませんので予めご了承ください。

(注1)道路運送車両法の保安基準改正により前照灯の灯光色が「白色及び淡黄色」から「白のみ」に改定となりました。

(注2)自動車検査独立行政法人審査事務規定の改正により、すれ違い前照灯(ロービーム)の明るさが6400cd以上である事が義務付けられました。車両ヘッドライトレンズの曇りや変色の状態によっては基準値を満たさない場合があります。

- 本製品は自動車のヘッドライト専用です。フォグランプや2輪車への装着による責任は一切負いかねますのでご了承ください。
- トラックへの取り付けに関しては保証の対象外となります。
- バルブ切れ等の警告灯が点灯する場合やハイビームインジケータランプが点灯しない場合は取り付けをしないでください。
- 誤ったご使用による事故などの責任は一切負いかねますのでご了承ください。
- 適合表に記載されている車種以外は保証の対象外になります。
- 取り外した部品(ノーマルバルブ等)は取扱説明書及び別紙保証書と共に大切に保管してください。
- 取り付けの際の破損に関しましては、保証の対象外となります。
- 「車種別バルブ形状一覧表」から車両にあったバルブ形状をご確認ください。
- また、実車にてバルブ後方スペースの有無、ライトハウジング内の穴径等を必ずご確認ください。
- 本製品の取り付けにはヘッドランプユニットの脱着、車両配線及びパーツの加工作業等が必要です。
- 車両のヘッドライト、配線、カバー等を加工する事で車両メーカー保証の対象外になる場合があります。

⚠ 安全上のご注意 ⚠

ご使用の前にこの安全上のご注意をよくお読みの上、正しくお使いください。

この取扱説明書には、製品を安全にお使いいただき、人的及び物的な危害や損害を未然に防止するために、色々な注意事項を表示しております。

いずれも安全に関する重要な内容ですので、必ずお守りください。

その表示の内容は次のようになっています。内容をよく理解してから、本文をお読みください。

以下の注意文を無視し、使用を続けると火災・感電・故障の原因となります。

- 本製品はDC12V/24V・マイナスアース車専用です。指定以外の電圧では使用しないでください。
- 電源ハーネスを傷つけないでください。無理な曲げ、ねじり、引っ張りや加熱加工など加えない様ご注意ください。
- 本製品を分解したり改造したりしないでください。
- 本製品に水や粉塵、泥等が直接かからない様にしてください。
- 煙が出る、変な臭いや音がかかる場合、機器の使用を中止し直ちに電源を抜いて安全を確かめてから修理をご依頼ください。
- 本製品の取り付け、配線、使用方法を間違えると車両の装置、機器類を破損又は損傷する恐れがあります。
- 下記の装備付車両は、純正バルブの装着を前提に設計されている為、本製品を装着すると正常に作動しなくなる恐れがあります。本製品を使用した事による車両装置の誤作動や動作不良、それらにより発生した事故や損害については一切の責任を負いかねますので予めご了承ください。

- ・衝突被害軽減ブレーキ
- ・クルーズコントロール
- ・車線逸脱防止支援システム
- ・誤発進抑制制御機能
- ・クリアランスソナー
- ・駐車支援システム
- ・AFS
- ・その他、カメラ、ミリ波レーダー、赤外線レーザー、超音波を使用した装置

⚠ 取り付け上のご注意 ⚠

取り付け作業を安全かつ確実におこなう為、必ずこの注意事項はお守りください。
作業をはじめめる前に必ず下記事項を確認し十分に理解をした上で、正しい取り付けをおこなってください。
また、作業時にハーネスを切断したり製品を加工されますと保証の対象外となりますのでご注意ください。

以下の注意文を無視し、取り付け作業を行うと誤作動・故障・事故の原因となります。

- 本製品の取り付けは取り付け技術のある販売店でおこなってください。
- 車両部品を取り外して作業をおこなう場合は、その車両の整備解説書を参照してください。
- 車両のバッテリーが弱っている状態及び、車両本来の機能に不備がある場合には本製品を取り付けまたは使用しないでください。
- 車両ごとの取り付け資料・情報に関するサポートはおこなっておりませんのでご了承ください。
- 本製品の取り付けは必ずエンジンを停止(ACC-OFF)させ、ヘッドランプを消灯した状態でおこなってください。
- 運転の差し支えになるような配線はおこなわないでください。
- 本製品を取り付ける際は、他の機器に影響を与えない場所、運転に差し支えない場所及びエンジン等に巻き込まない様におこなってください。
- 車両構造上一部車種で取り付けができない場合があります。
- 外国車、並行輸入車へのサポートはおこなっていません。
- ショート事故防止の為、必ずバッテリーのマイナス端子を外して作業をおこなってください。
- ハーネスは強く引っ張らないでください。コネクター外れや断線の原因になります。
- ハーネスは結束バンドやビニールテープ等で固定し、結束バンドの余り部分は切断してください。
- コネクターの取り外しはハーネスを引っ張らず必ずコネクター本体を持って外してください。
- バッテリーのマイナス端子を接続する前に、もう一度取り付けや配線に誤りがないか確認してください。
- 取り付け穴を開ける際は、必ず裏側に何も無い事を確認し自己責任でおこなってください。
- コネクターやターミナル端子は確実に接続してください。
- 作動確認をおこなう時、車両のランプ等の電装部品が正常に作動するか確認してください。
- 本製品の取り付け、配線、使用方法を誤ると車両装置及び機器類を破損又は損傷する恐れや火災、感電、故障の原因となります。
- 点灯時や消灯直後のLEDバルブは大変熱くなっている為、熱い状態で触ると火傷の恐れがあります。LEDバルブが冷えた事を確認してから作業をおこなってください。
- 点灯中の光を直視すると視力障害の原因になる恐れがあります。点灯中は絶対に直視しないでください。

⚠ 使用上のご注意 ⚠

- 本製品装着後は必ず光軸調整をおこなってください。
- ACC-OFFでの長時間点灯はさせないでください。バッテリー上がりを起こす可能性があります。
- ハイビーム・ロービームの切り替え及びパッシングを必要以上に連続作動させないでください。
- 坂道等で駐車時、対向車への眩惑となる場合は消灯してください。
- ヘッドランプを点灯したままや消灯直後の洗車はおやめください。
- ヘッドランプ点灯時にラジオ等にノイズが入る事があります。
- 車両のバッテリー電圧が低下した場合、正常に点灯しない場合がありますが異常ではありません。
- アイドリングストップ付車に取り付けた場合、エンジン再始動時ちらつく場合があります。
- LEDバルブは発熱量が少ない為、ヘッドライトに付着した雪や氷が解けにくくなっております。予めご了承ください。
- LEDバルブ点灯中は冷却ファンの作動音が聞こえる場合がありますが異常ではありません。

同梱内容

内容物の不足や破損等がないかご確認ください。
万一不備がある場合、お買い上げの販売店までお申し付けください。

- ・LEDバルブ&ドライバーユニット×2
- ・電源取り出しハーネス×2
- ・スポンジテープ×2
- ・取扱説明書(保証書)

LEDバルブ点灯確認

【取り付けの前に】…必ず簡易接続し点灯確認をおこなってください。(LEDバルブ点灯確認参照)

- 1.LEDバルブを簡易接続し点灯の確認をしてください。
- 2.この時にあらかじめ配線の取り回しが出来るかを必ず確認しておいてください。
※点灯しない場合は別紙トラブルシューティングに従いご確認の上お買い上げの販売店にご相談ください。

LEDバルブ取り付け注意事項

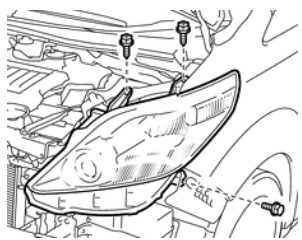
- バルブが冷めている事を確認の上、作業をおこなってください。
- LED素子を手で触れないでください。油分や傷が付くと球切れの原因となります。油分が付いた場合は、アルコールを柔らかい布等に含ませ速やかにふき取ってください。
- 車両によってはヘッドライトASSYを取り外す場合がありますので整備解説書等を参照してください。
- 取り付け作業は、左右同様に行ってください。
- 取り外したバルブは、緊急対応用として車内に保管しておいてください。
- LEDバルブ取り付け時、LED素子周辺をぶつけて傷付けない様にしてください。傷が生じると規定の明るさや配光特性が得られず、車検基準に不適合となる恐れがあります。
- 取り付け後はヘッドライト内部とLEDバルブが干渉していない事を確認してください。
- 車両の構造上、LEDバルブを固定した際に灯体(LED面)が斜めになっている場合があります。

LEDバルブの取り付けスペースについて

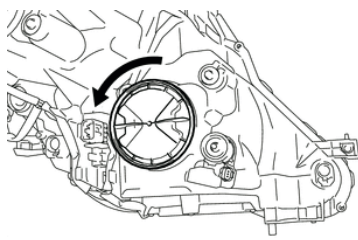
ヘッドランプの可動範囲やLEDバルブのサイズを考慮し、周辺スペース及び灯具内後方クリアランスを確認してから取り付けをおこなってください。

LEDバルブ取り付け及び配線

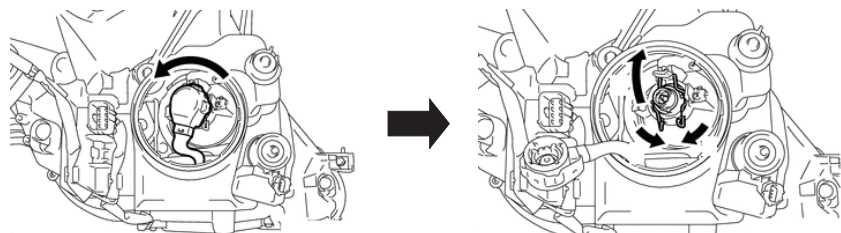
- 1** 車両の整備修理書を参照し、車両ヘッドランプASSYを取り外します。



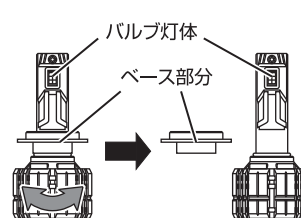
- 2** 純正ヘッドランプカバーを取り外します。



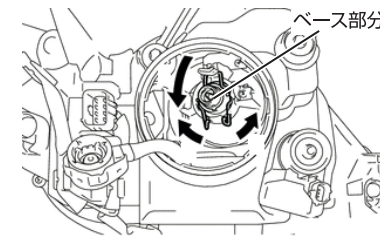
- 3** 接続されているソケットを取り外し、スプリングロックを外して純正バルブを取り外します。



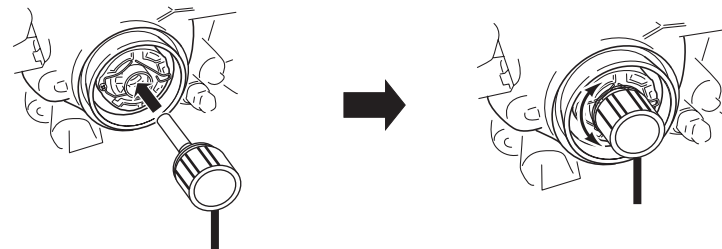
- 4** 外した逆の手順で本製品のLEDバルブのベース部分(バルブ灯体は予め取り外しておく)を取り付けます。



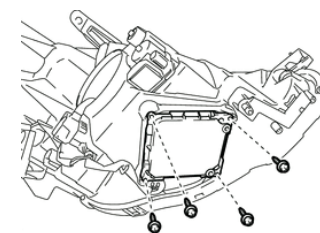
ベース部分を押し込みバルブ灯体を左右どちらかに回すとロックが解除され外れます。



- 5** LEDバルブを上記4で固定したベース部分の奥まで差し込み、LEDバルブから出ている線が下側になる様に、カチッと音がするまで左右どちらかに回して確実にベース部にロックしてください。



- 6-A** 純正バラストの電源線がヘッドランプASSYの内側で配線されている場合純正バラストを取り外します。



別紙7-Aに進んでください。

- 6-B** 純正バラストの電源線がヘッドランプASSYの外側で配線されている場合

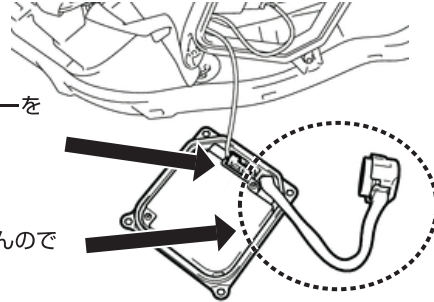
別紙7-Bに進んでください。

7-A

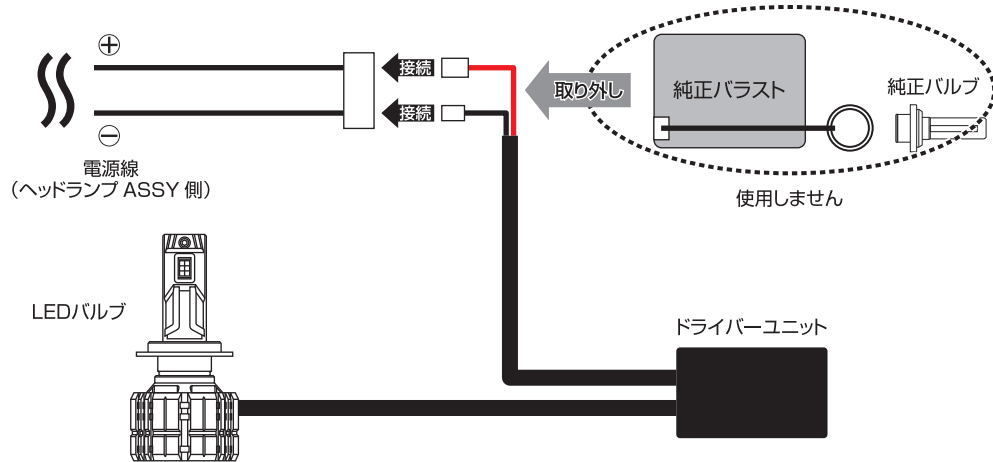
純正バラストの電源線がコネクター式で取り外せる場合

純正バラストに接続されている電源線のコネクターを取り外し本製品を接続します。

純正バルブに接続されていたハーネスは使用しませんので必ず結束バンド等で束ねてください。



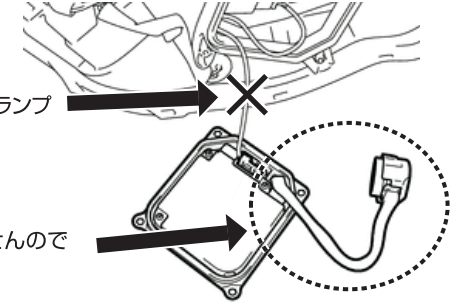
- ① 純正バラストに接続されている電源線から⊕・⊖を確認しコネクターを取り外します。
⊕線に本製品の赤線を接続し、⊖線に本製品の黒線を接続します。
※接続後は必ず絶縁、防水処理をおこなってください。
※平端子を抜き差しする際は必ず端子部分を持って作業してください。
※同梱の電源取り出しハーネスは使用しません。
- ② ドライバーユニットに同梱のスポンジテープを巻き付け、ヘッドランプASSY内(又は純正バラスト)に固定し収納します。
- ③ 反対側も同様に接続します。
※LEDバルブに左右の指定はありません。



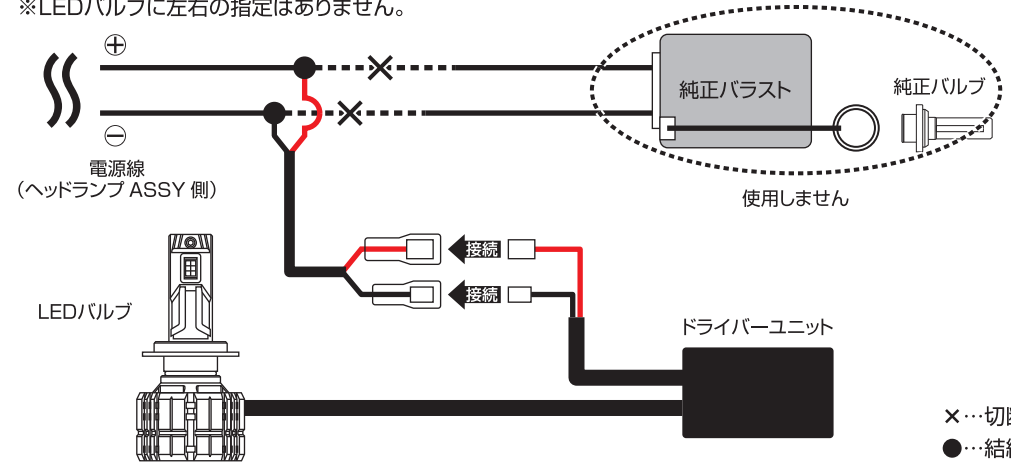
純正バラストの電源線が取り外せない場合

純正バラストに接続されている電源線を切断しヘッドランプASSY側(車両側)の線に本製品を接続します。

純正バルブに接続されていたハーネスは使用しませんので必ず結束バンド等で束ねてください。

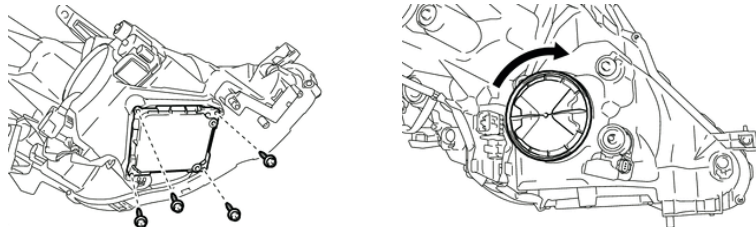


- ① 純正バラストに接続されている電源線から⊕・⊖を確認しそれぞれ切断します。
切断した電源線のヘッドランプASSY側の⊕線に同梱の電源取り出しハーネスの赤線を結線し、
⊖線に電源取り出しハーネスの黒線を結線します。
※切断後及び結線後は必ず絶縁、防水処理をおこなってください。
- ② 上記①で結線した電源取り出しハーネスの平端子側に本製品を接続します。
この時、⊕・⊖を間違えない様に接続してください。
※平端子を抜き差しする際は必ず端子部分を持って作業してください。
- ③ ドライバーユニットに同梱のスポンジテープを巻き付け、ヘッドランプASSY内(又は純正バラスト)に固定し収納します。
- ④ 反対側も同様に接続します。
※LEDバルブに左右の指定はありません。



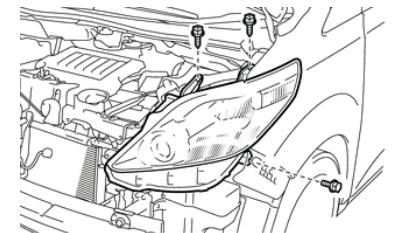
×…切断
●…結線

8 純正バラスト及び純正ヘッドランプカバーを元通りに戻します。

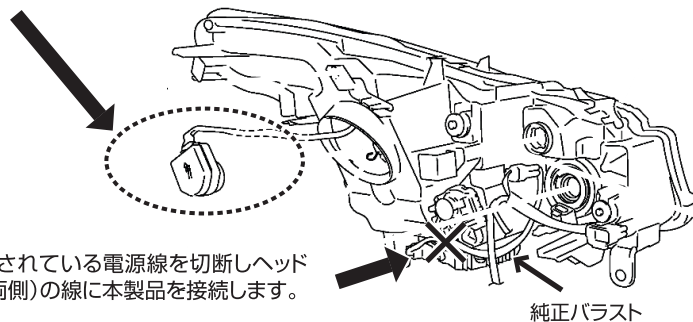


- ⑨ 車両ヘッドランプASSYを元通りに戻します。
バンパー等取り外されている場合は、取り外した逆の手順で取り付けてください。
以上で全ての作業は終了です。

ヘッドライトスイッチをONにして点灯確認をおこなってください。
点灯しない場合は、裏面トラブルシューティングに従い確認してください。



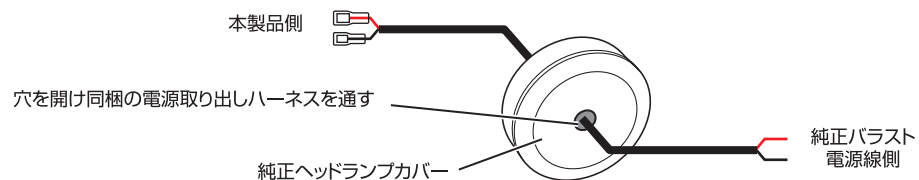
純正バルブに接続されていたハーネスは使用しませんので必ず結束バンド等で束ねてください。



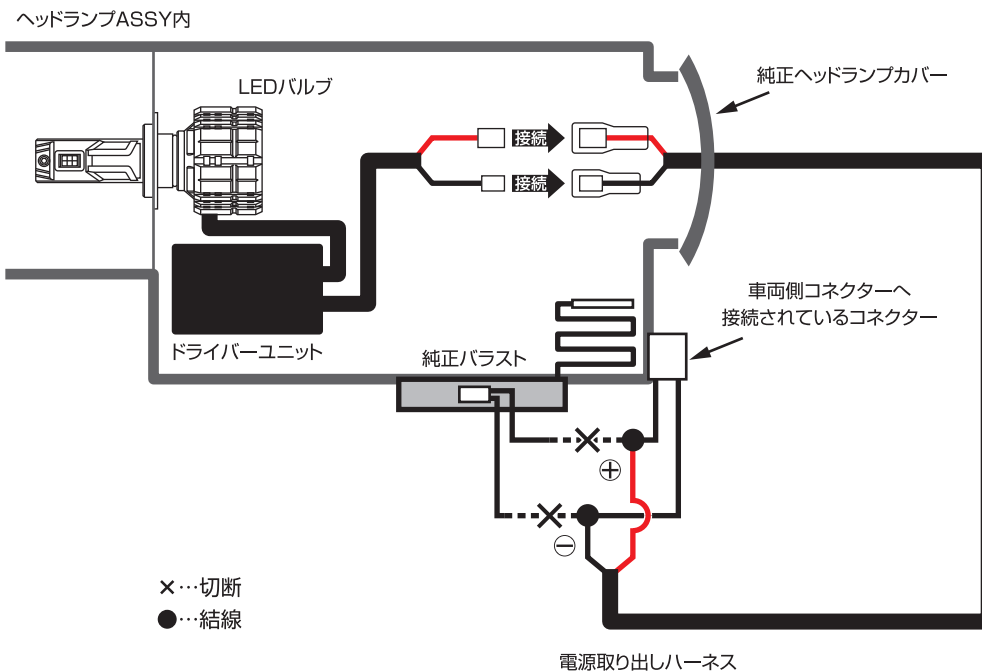
純正バラストに接続されている電源線を切断しヘッドランプASSY側(車両側)の線に本製品を接続します。

純正バラスト

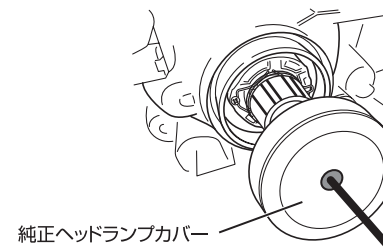
- ① 純正ヘッドランプカバーに穴を開け、同梱の電源取り出しハーネスを通します。



- ② 純正バラストに接続されている電源線から⊕・⊖を確認しそれぞれ切断します。
切断した電源線のヘッドランプASSY側の⊕線に上記①で作業した電源取り出しハーネスの赤線を結線し、
⊖線に電源取り出しハーネスの黒線を結線します。
※切断後及び結線後は必ず絶縁、防水処理をおこなってください。
- ③ 上記②で結線した電源取り出しハーネスの平端子側に本製品を接続します。
この時、⊕・⊖を間違えない様に接続してください。
※平端子を抜き差しする際は必ず端子部分を持って作業してください。

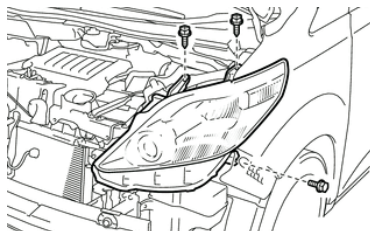


- ④ ドライバーユニットに同梱のスポンジテープを巻き付け、ヘッドランプASSY内に固定(収納)し、純正ヘッドランプカバーを取り付けます。
※純正ヘッドランプカバー取り付け後はヘッドランプASSY内部に水が浸入しない様必ず防水処理をおこなってください。



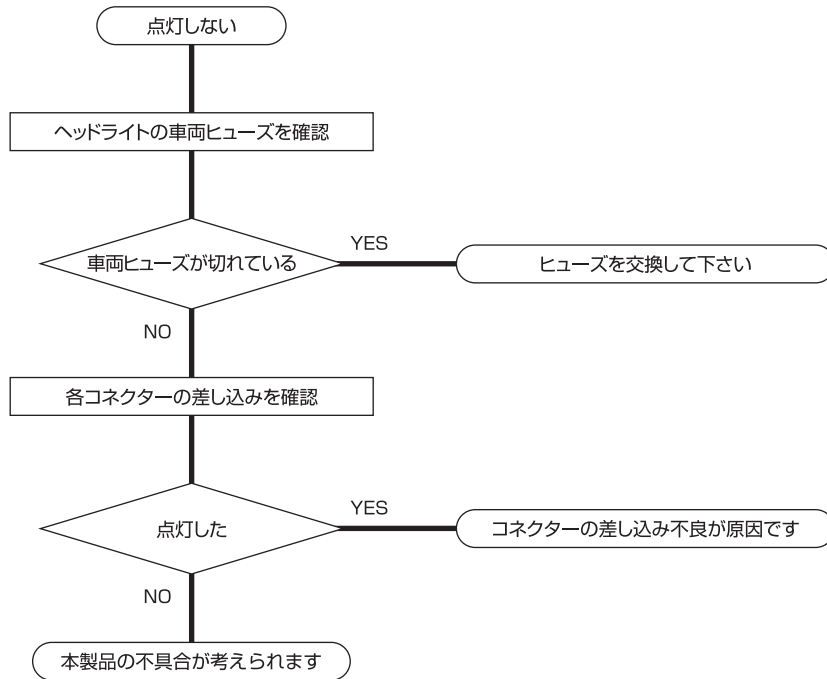
車両ヘッドランプASSYを元通りに戻します。
バンパー等取り外されている場合は、取り外した逆の手順で取り付けてください。
以上で全ての作業は終了です。

ヘッドライトスイッチをONにして点灯確認をおこなってください。
点灯しない場合は、裏面トラブルシューティングに従い確認してください。



トラブルシューティング

点灯しない場合は下記フローチャートに従い確認してください。



製品の不具合が考えられる場合及び上記以外の症状が発生している場合はお手数ですがお買い上げの販売店までご連絡ください。

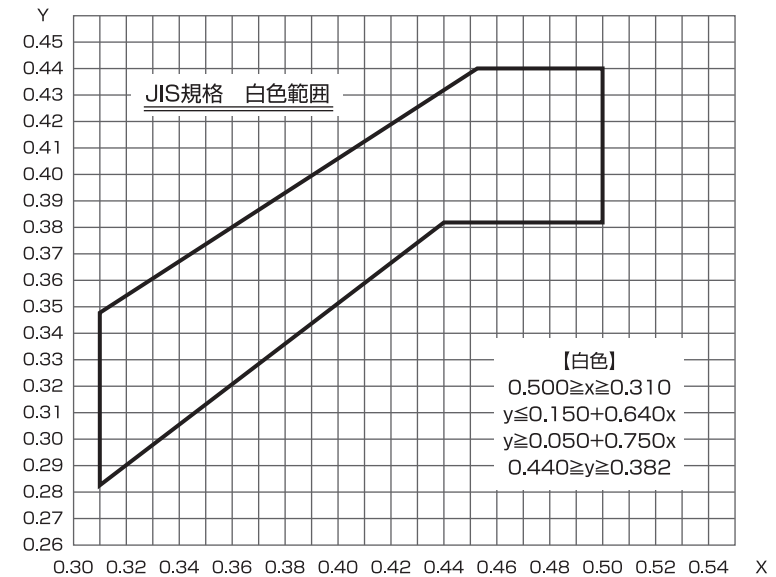
車検対応の色度について

下記グラフは日本工業規格(JIS規格)D5500の白色範囲をグラフ化したものです。色度測定を行い太線の枠内に入る場合は、白色として認められます。

本製品の発光色は車検対応の白色の範囲内に位置していますが車検場によってはヘッドライトテスターのオートモードでの検査をした場合、ヘッドライトテスターの仕様や設定により不適合になる場合があります。

この場合は手動(目視検査モード)にして測定を行ってください。

また、車検検査官の目視により判断を行っている場合も灯具によっては不適合になる場合がありますので予めご了承ください。



保証規定

- 保証期間内に説明書に従った正常な使用状態で、万一故障が生じた場合は無償で修理又は交換致します。
- 保証期間内であっても、次の様な場合は有償修理となります。
 - 保証書のご提示が無い場合。
 - 所定事項の未記入及び販売店名の記入、又は捺印が無い場合。
 - 購入日の未記入、又は字句を書き換えられた場合。
 - 製品取扱上の誤り及び使用方法の誤りによる破損、損傷に起因する故障。
 - 誤配線、誤接続等の不注意による破損、損傷に起因する故障。
 - 火災、その他天災地変により生じた破損、損傷に起因する故障。
 - 不当な修理及び改造に起因する故障。
 - 人為的な過失、又は事故により生じた破損、損傷に起因する故障。
 - 故障の原因が本製品以外にある場合。
 - 譲渡品の場合。
 - 消耗部品の交換(付属部品等)。
 - その他上記項目に準ずる場合、及び弊社が保証不可能と判断した場合。
- 保証期間終了後は有償修理となります。
- 保証書のご提示があっても修理、点検時の代替、交換は致しかねます。
- 以下の様な場合は一切の保証を致しかねます。
 - ①本製品が原因で生じた付随的損害や傷害。
 - ②本製品の修理、点検、交換時に発生する工賃。
 - ③故障、修理や交換等により車両が使用出来なかった事による損害。(電話代・レンタカー代・レッカー代・宿泊代・交通費等)
- 保証書は再発行致しませんので大切に保管してください。
- 保証規定は日本国内においてのみ有効です。(This warranty is valid only in Japan.)

アフターサービスについて

- 修理や点検を依頼される場合は、保証書の全ての項目にご記入の上、故障の内容をお買い上げの販売店にご相談ください。
(どの様な症状なのか、いつ頃から等出来るだけ具体的に詳しくお知らせください。)
- 製造・販売が終了した製品については、修理をお受け出来ない場合がありますので予めご了承ください。
- 修理サービスや商品についてのご相談は、お買い上げの販売店にご相談ください。

※本製品の保証期間はご購入時からの起算になります。本製品の一部又は全てを交換された場合、保証期間は交換時からの起算にはなりませんので予めご了承ください。
また、購入日記載の書類(レシート、納品書、販売店からの発送メール等)がある場合は保証対象となります。

販売元

フジ電機工業株式会社

本社 〒534-0025 大阪府都島区片町1丁目6番16号
TEL 06-6358-4409(代) FAX 06-6358-1880
サービスセンター 〒669-4132 兵庫県丹波市春日町野村530
TEL 0795-74-2177 FAX 0795-74-2187

 **Bullcon**
<https://www.fuji-denki.co.jp>