

ホンダ車用 ステアリングスイッチ切替ユニット

SWC-H004

取扱・取付説明書

この度は、ブルコン製品をお買い上げいただき、まことにありがとうございます。

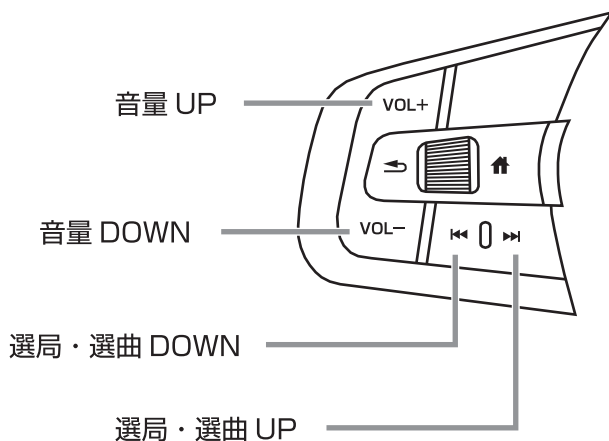
本製品は市販ナビゲーション取り付け時、ステアリングスイッチでナビゲーション操作が出来る様になります。

同梱品

ステアリングスイッチ切替ユニット × 1 メインハーネス × 1 分岐タップ × 1 両面テープ × 1
取扱・取付説明書 × 2 保証書 × 1

使用方法 (ナビゲーションの取扱説明書、取付説明書に従ってステアリングスイッチの設定、登録をおこなってください。)

- ナビゲーションのステアリングスイッチ設定を「車両メーカー設定：ホンダ」に設定した場合
(※ナビゲーションの機能により使用出来る操作は異なる場合があります。)



音量 UP/DOWN、選局・選曲 UP/DOWN の操作が出来ます。
(※オーディオソースの切り替えは出来ません。)

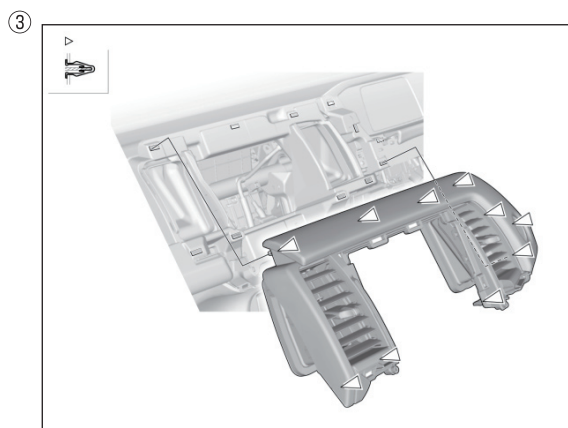
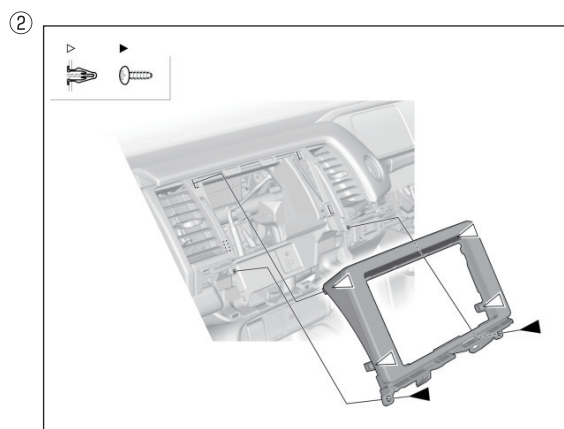
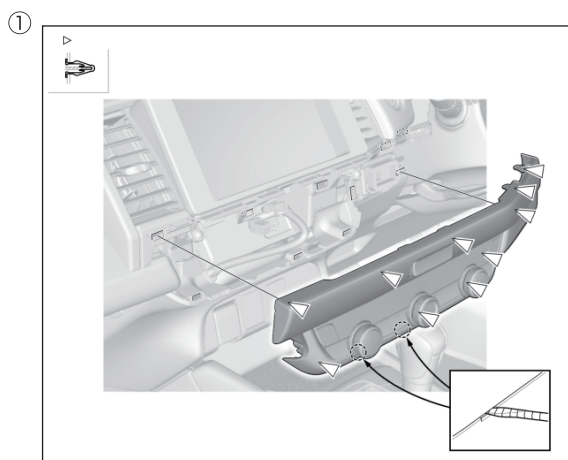
- ナビゲーションのステアリングスイッチ学習機能を使用し設定した場合

音量 UP/DOWN、選局・選曲 UP/DOWN の各スイッチに割り当てて操作する事が出来ます。
(※音量 UP/DOWN、選局・選曲 UP/DOWN 以外のスイッチには割り当て出来ません。)

パネル脱着方法 (ナビゲーションにより異なる場合があります。)

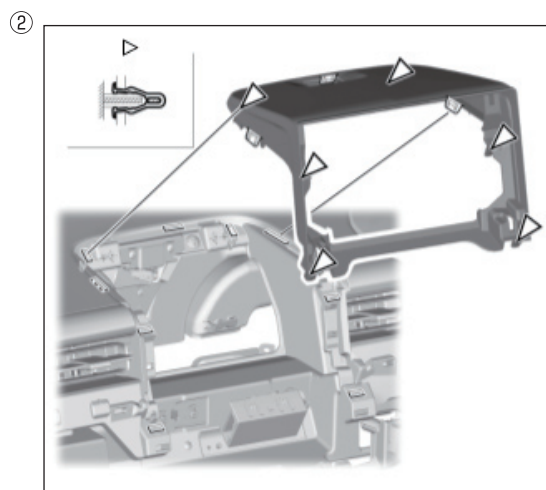
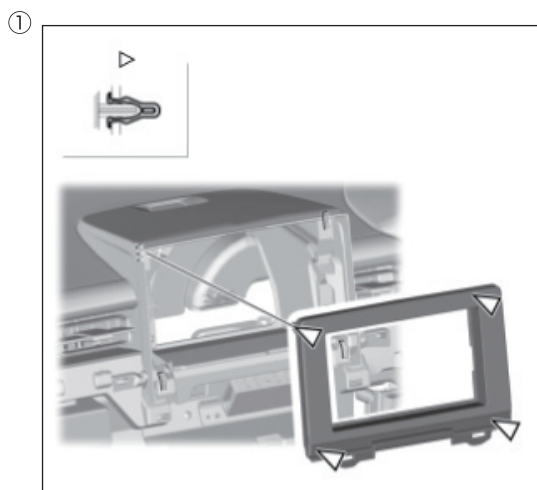
フィット脱着方法

- ①クリップの勘合を外し、A/C コントロールスイッチ Assy を取り外します。
- ②スクリュー及びクリップの勘合を外し、センターパネルを取り外します。
- ③クリップの勘合を外し、センターアウトレットパネルを取り外します。



ヴェゼル脱着方法

- ①クリップの勘合を外し、オーディオユニットパネルを取り外します。
- ②クリップの勘合を外し、オーディオユニットカバーを取り外します。



重要 (必ずお読みください)

下記は本製品を安全にご使用いただき、お客様や取り付け時の危害や損害を未然に防止する為に、色々な注意事項を表示しています。又、注意事項は危害や損害の大きさと切迫の程度を警告・注意の2つに区分しています。いずれも安全に関する重要な内容ですので、必ずお守りください。その表示の内容は次の通りとなっています。内容をよくご理解の上、本文をお読みください。

警告	この表示を無視して誤った取り扱いをすると、人が死亡又は、重傷を負う可能性が想定される内容を示しています。
注意	この表示を無視して誤った取り扱いをすると、人が傷害を負う可能性が想定される内容及び物的損害のみの発生が想定される内容を示しています。

警告 以下の警告文を無視し使用を続けると火災・感電・故障・事故の原因となります。

- ▼ 本製品は DC+12V・マイナスアース車専用です。指定以外の電圧では使用しないでください。
- ▼ 指定された線を探す時は必ずサーキットテスターを使用し、検電器(ランプテスター)等は使用しないでください。
- ▼ 配線作業の際、線を傷付けたり、無理な曲げ、ねじり、引っ張りや加熱加工等加えないでください。
又、結線後は必ずビニールテープ等で絶縁処理を行ってください。
- ▼ 本製品の取り付けの際は他機器に影響を与えず運転に支障の無い場所に設置してください。
- ▼ 本製品を分解したり、加工や改造等しないでください。
- ▼ 本製品の配線や取り付け方法及び使用方法を誤ると車両の装置、機器類を破損又は、損傷する恐れがあります。
- ▼ 本製品から煙又は、異臭・異音がする場合、直ちに使用を中止しお買い上げの販売店又は、弊社までお送りください。
- ▼ 配線作業の際、電源の極性(+・-)を間違えない様にご注意ください。又、電源側(+12V)の線が車体の金属部分に触れない様にご注意ください。
- ▼ 本製品に水が入らない様にしてください。万一、水が入った場合は直ちに使用を中止しお買い上げの販売店又は、弊社までお送りください。

注意 以下の注意文を無視し使用を続けると誤作動・故障の原因となります。

- ▼ 本製品の取り付けは必ず取り付け技術のある販売店で行ってください。
- ▼ 車両側の部品及びパネル等を取り外す際は傷、破損、紛失等にご注意ください。
- ▼ 本製品を過度の熱や水等が影響を与えそうな場所への設置はしないでください。
- ▼ コネクタを脱着する際は、必ずコネクタを持っておこなってください。コードを引っ張ると損傷する恐れがあります。
- ▼ 本製品の取り付けの際は本体及び、付属品は確実に固定してください。固定が不十分な場合、本製品が正常に作動しない場合があります。
- ▼ 車両のバッテリーが弱っていたり、車両に異常がある場合、本製品を使用されますと正常に作動しない又は、車両自体に影響を与える恐れがあります。

サポートについて

- ▼ 違法改造車及び整備不良車等への本製品のサポート及び保証は一切行っておりませんので予めご了承ください。
- ▼ 本製品の誤った取り付け方法による事故や故障等に関しましては、弊社では一切責任を負いかねますので予めご了承ください。
- ▼ 本製品を使用して発生した事故や故障、破損及び安全運転義務違反による罰金、減点等に関する責任は弊社では一切責任を負いかねますので予めご了承ください。
- ▼ 本製品の仕様及びデザインは、改良の為に予告無く変更する場合があります。

製品仕様

電源電圧：DC+12V マイナスアース
寸法(mm)：(H)40×(W)55×(D)16
温度特性：-40℃～+85℃

保証規定

- 保証期間内に説明書に従った正常な使用状態で、万一故障が生じた場合は無償で修理又は交換致します。
- 保証期間内であっても、次の様な場合は有償修理となります。
 - 保証書のご提示が無い場合。
 - 所定事項の未記入及び販売店名の記入、又は捺印が無い場合。
 - 購入日の未記入、又は字句を書き換えられた場合。
 - 製品取扱い上の誤り及び使用方法の誤りによる破損、損傷に起因する故障。
 - 火災、その他天災地変により生じた破損、損傷に起因する故障。
 - 不当な修理及び改造に起因する故障。
 - 人為的な過失、又は事故により生じた破損、損傷に起因する故障。
 - 故障の原因が本製品以外にある場合。
 - 譲渡品の場合。
 - 消耗部品の交換(付属部品等)。
 - その他上記項目に準ずる場合、及び弊社が保証不可能と判断した場合。
- 保証期間終了後は有償修理となります。
- 保証書のご提示があっても修理、点検時の代替、交換は致しかねます。
- 以下の様な場合は一切の保証を致しかねます。
 - ①本製品が原因で生じた付随的損害や傷害。
 - ②本製品の修理、点検、交換時に発生する工賃。
 - ③故障、修理や交換等により車両が使用出来なかった事による損害。(電話代・レンタカー代・レッカ一代・宿泊代・交通費等)
- 保証書は再発行致しませんので大切に保管してください。
- 保証規定は日本国内においてのみ有効です。(This warranty is valid only in Japan.)

アフターサービス

- 修理や点検を依頼される場合は、保証書の全ての項目にご記入の上、故障の内容をお買い上げの販売店にご相談ください。
(どの様な症状なのか、いつ頃から等出来るだけ具体的に詳しくお知らせください。)
- 製造・販売が終了した製品については、修理をお受け出来ない場合がありますので予めご了承ください。
- 修理サービスや商品についてのご相談は、お買い上げの販売店にご相談ください。

※本製品の保証期間はご購入時からの起算になります。本製品の一部又は全てを交換された場合、保証期間は交換時からの起算にはなりませんので予めご了承ください。
また、購入日記載の書類(レシート、納品書、販売店からの発送メール等)がある場合は保証対象となります。

製造・販売元
フジ電機工業株式会社

本社 〒534-0025 大阪市都島区片町1丁目6番16号
TEL 06-6358-4409(代) FAX 06-6358-1880
サービスセンター 〒669-4132 兵庫県丹波市春日町野村530
TEL 0795-74-2177 FAX 0795-74-2187



Bullcon®
<https://www.fuji-denki.co.jp>