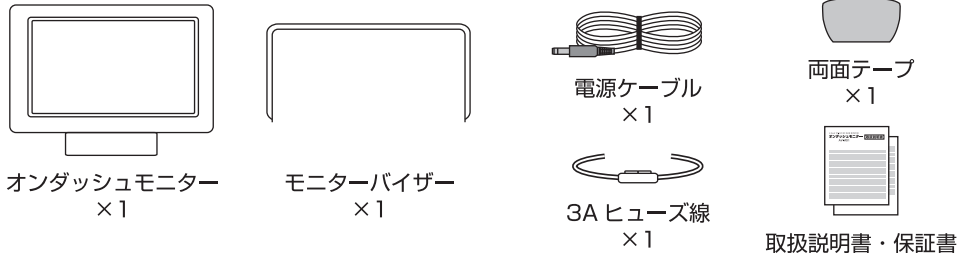


オンダッシュモニター AV-M01

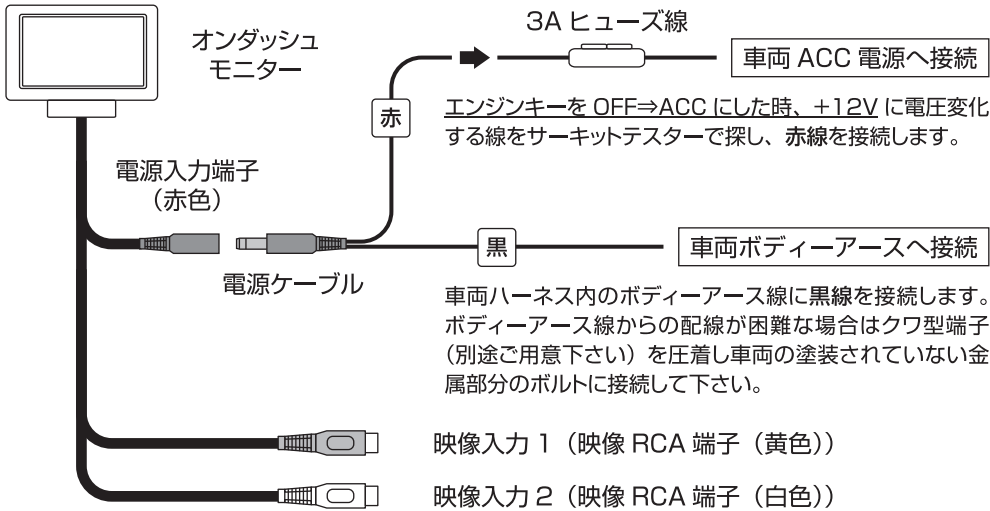
取扱説明書

この度は、本製品をお買上げ頂きまして誠にありがとうございます。
本製品の機能を十分に活用して頂く為に、この説明書をよくお読みの上、正しくお使い下さい。
この取扱説明書は必ず大切にお手元に保管して下さい。

同梱内容



接続方法

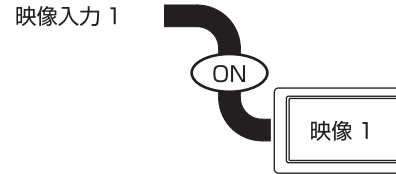


- ※付属の 3A ヒューズ線は電源ケーブルの赤線に必ず接続して下さい。
- ※電源ケーブルの配線後は必ずビニールテープ等で絶縁処理を行って下さい。
- ※本製品には音声入力の機能はありません。音声機器や音声信号を「映像入力 1 / 映像入力 2」に接続しないで下さい。
- ※接続機器が 1 台の場合は「映像入力 1」に接続して下さい。

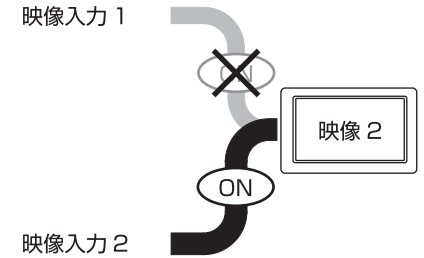
使用方法

「オンダッシュモニターの取り付けに関するご注意」を参照しモニターを固定して下さい。
※モニターの角度調整(上下)を行う際はスタンドを押さえてゆっくり行って下さい。

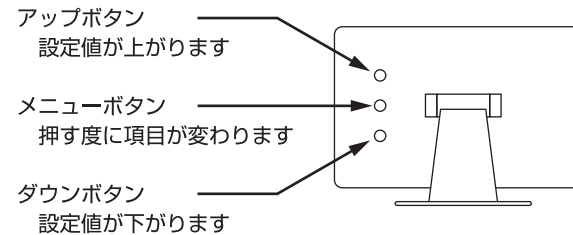
映像入力 1 に接続機器の信号が入るとモニターに映し出されます。



映像入力 2 に接続機器の信号が入ると優先的にモニターに映し出されます。
※スイッチによる映像入力の切り替えは出来ません



「画質の設定変更」：オンダッシュモニター背面のボタンで行えます。



メニュー内容

項目	範囲	初期値
明るさ	0 ~ 100	50
コントラスト	0 ~ 100	50
彩度	0 ~ 100	50
トーン	0 ~ 100	50
言語	10ヶ国語	日本語
フリップ (画面比率)	16:9 or 4:3	16:9
リセット (初期化)	出荷時に戻します ([アップボタン] [ダウンボタン] どちらかを押し続けて初期化)	

トラブルシューティング

修理を依頼される前に下記の点検・確認をお願い致します。

症状	原因	対策
映像が映らない又は、映像が切り替わらない	各配線及びコネクターが確実に接続されていますか?	接続を確認して下さい。
	映像機器の電源は入っていますか? 又は映像信号が低くありませんか?	映像機器を確認して下さい。
	ヒューズが切れていませんか?	ヒューズを確認し、切れている場合は同じ容量(3A)のヒューズと交換して下さい。

上記以外の症状が発生している場合はお手数ですがお買い上げの販売店までご連絡下さい。

⚠️ オンダッシュモニターの取り付けに関するご注意 ⚠️

本製品をダッシュボード上等、運転者の視界内に取り付ける際は国土交通省の定める保安基準に従って取り付けを行って下さい。

(道路運送車両の保安基準第21条(運転者席)、細目を定める告示第27条、第105条及び別添29)

前方視界基準

◆対象車種

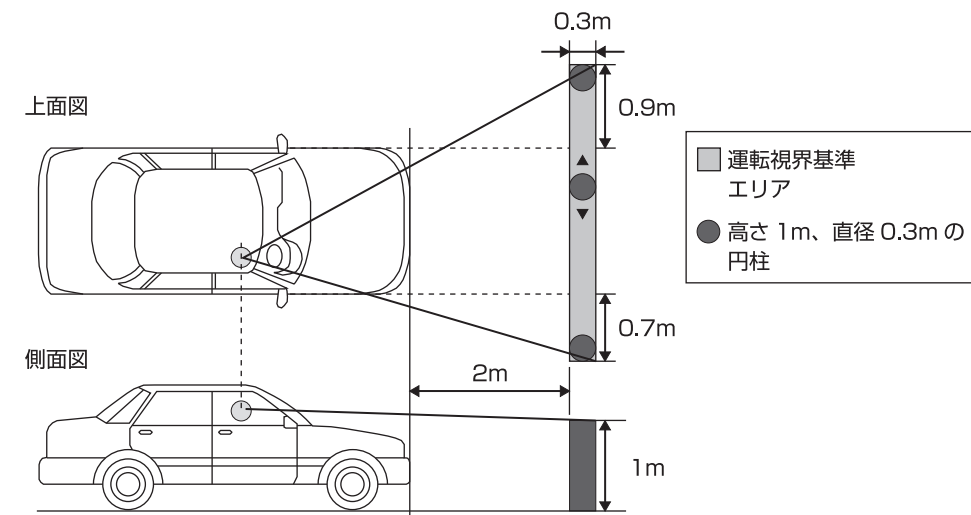
専ら乗用の用に供する自動車(乗車定員11人以上のものを除く)

車両総重量が3.5トン以下の貨物自動車

◆基準概要

自動車の前方2mにある高さ1m、直径0.3mの円柱(6歳児を模したものを鏡等を用いず直接視認出来る事。

※左ハンドル車の場合は左右逆になります。



製品仕様

電源電圧	DC+12V・ボディーアース	画面サイズ	4.3インチワイド (W93mm x H59mm)
画面比率	16 : 9 / 4 : 3	画素数	130,560画素 (480 x 272)
ヒューズ容量	3A	動作温度範囲	-20℃~+65℃
本体重量	約134g	映像入力	RCA端子 (NTSCビデオ信号対応:メス) x 2系統
消費電流	待機時: 約65mA 動作時: 約170mA		
本体寸法	W122 x H76 x D16 (mm) ※突起部・取付ベース・バイザー除く		

※製品の仕様及びデザインは改良の為予告無く変更する場合があります。

⚠️ ご注意 ⚠️

ご使用前にこのご注意をよくお読みの上、正しくお使い下さい。

この取扱説明書には、製品を安全にお使い頂き、人的及び物的な危害や損害を未然に防止する為に、色々な注意事項を表示しております。

いずれも安全に関する重要な内容ですので、必ずお守り下さい。

その表示の内容は次のようになっています。内容をよく理解してから、本文をお読み下さい。

以下の注意文を無視し、取り付け又は使用すると火災・故障・事故の原因となります。

▼本製品はDC+12V・ボディーアース車専用です。指定以外の電圧では使用しないで下さい。

▼本製品の取り付けは取り付け技術のある販売店で行って下さい。

▼配線作業を行う際は必ずバッテリーのマイナス端子を外してから作業を行って下さい。外さないで作業を行うとショートする恐れがあり、大変危険です。

▼運転の妨げになる場所には取り付けしないで下さい。

▼車両のボルトやナットを使用して本製品の取り付けやボディーアースを配線される場合は絶対に保安部品(ステアリング、ブレーキペダル等)を使用しないで下さい。

▼本製品を分解したり加工・改造等しないで下さい。

▼万一、水が浸入した場合は直ちに使用を中止しお買い上げの販売店にご連絡下さい。

▼本製品から煙又は異臭・異音がする場合、直ちに使用を中止しお買い上げの販売店にご連絡下さい。

▼エアバッグの動作を妨げる様な場所への取り付けや配線は行わないで下さい。

▼電源線の被覆を切って他機器の電源を接続する事は絶対に行わないで下さい。

▼結線後は必ずビニールテープ等で絶縁処理を行って下さい。

▼配線後は運転の妨げにならない様、結束バンド等で束ねて下さい。

▼配線を引き回す際は可動部にハーネス類を挟み込まない様に引き回しを行って下さい。

▼運転中は運転中、絶対に映像を注視しないで下さい。前方不注意による事故の恐れがあると共に、安全運転義務違反による処罰の対象となります。

▼走行中は絶対にモニターの角度調整やモニター裏のボタン操作を行わないで下さい。

▼本製品を使用して発生した事故や故障、破損及び安全運転義務違反による罰金、減点等に関する責任は弊社では一切責任を負いませんので予めご了承下さい。

以下の注意文を無視し、取り付け又は使用すると誤作動・故障の原因となります。

▼モニターの向きを変える場合は、スタンドを押さえゆっくりと動かして下さい。無理に動かすと可動範囲を超え、破損する場合があります。

▼使用状態によっては映像の乱れや暗く見えたりする場合があります。故障ではありませんが接続機器の状態を確認し時間が経過しても症状が改善されない場合のみお買い上げの販売店にご連絡下さい。

▼モニター画面のドット落ちに関しての問い合わせや修理、交換等は弊社では一切受け付けませんので予めご了承下さい。

▼モニターを叩いたり衝撃を与えたりしないで下さい。

▼映像機器の接続及び使用に関しては各製品同梱の説明書をご確認下さい。

▼本製品の入力は映像のみで映像再生機器の音声は接続する事が出来ません。

▼指定された線を探す時は必ずサーキットテスターを使用し、検電器(ランプテスター)等は使用しないで下さい。

 **Bullcon**
https://www.fuji-denki.co.jp

販売元 **フジ電機工業株式会社**

本社 〒534-0025 大阪府都島区片町1丁目6番16号
TEL 06-6358-4409(代) FAX 06-6358-1880
サービスセンター 〒669-4132 兵庫県丹波市春日町野村530
TEL 0795-74-2177 FAX 0795-74-2187